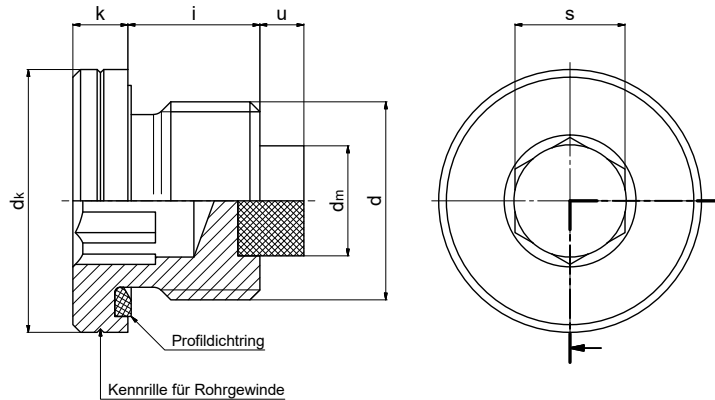


# HN8-WD MAG

## Magnet-Verschluss- schraube

mit elastischer Dichtung



### Funktion:

- Durch den eingebauten Magneten wird einem Aggregat ferromagnetischer Abrieb entzogen.

### Einsatzgebiete:

- Motoren, Getriebe, Hydraulik, Antriebsstränge u.v.m.
- für Gegenbohrungen nach DIN 3852-2 und EN ISO 9974-1
- mehrmaliges Lösen und Verschrauben möglich

### Branchen:

- Maschinenbau, Getriebebau, Stahlbau, Chemie, Automobilindustrie u. v. m.

### Werkstoff-Verschlusschraube:

- Stahl 11SMnPb30+C (1.0718)  
DIN EN 10227-3 ultraschall- und rissgeprüft oder in HD-Qualität
- Nirosta 1.4305 / 1.4571
- andere Werkstoffe auf Anfrage

### Beschichtung-Verschlusschraube:

- Cr-(V)-frei: nanopassiviert  
A3K/Zn Nano (ISO 4042)
- ZNNI nach VDA 235.104-25
- andere Beschichtungen auf Anfrage

### Profildichtung nach DIN 3869:

- NBR 85 Shore -30°C bis +100°C
- FKM 80 Shore -20°C bis +200°C
- andere Temperaturbereiche auf Anfrage

### Werkstoff-Magnet:

- AlNiCo
- andere Magnete auf Anfrage

| d                                |                               | k         | dk**** | i    | s  | u  | dm   | Gewicht |       |
|----------------------------------|-------------------------------|-----------|--------|------|----|----|------|---------|-------|
| Metrisches Feingewinde<br>DIN 13 | Rohrgewinde<br>DIN EN ISO 228 |           |        |      |    |    |      |         | ±0,3  |
| M8 x 1                           | —                             | —         | 4      | 12   | 8  | 4  | 3,5* | 4       | 0,55  |
| M8 x 1,25**                      | —                             | —         | 4      | 12   | 8  | 3  | 3,5* | 4       | 0,55  |
| M10 x 1                          | —                             | —         | 4      | 14   | 8  | 5  | 3,5* | 5       | 0,70  |
| M10 x 1,5**                      | —                             | —         | 4      | 14   | 8  | 4  | 3,5* | 5       | 0,70  |
| —                                | —                             | G 1/8 A   | 4      | 14   | 8  | 5  | 3,5* | 5       | 0,70  |
| M12 x 1**                        | —                             | —         | 5      | 17   | 12 | 6  | 3,5* | 5       | 1,35  |
| M12 x 1,5                        | —                             | —         | 5      | 17   | 12 | 6  | 3,5* | 5       | 1,35  |
| —                                | —                             | G 1/4 A   | 5      | 18,9 | 12 | 6  | 3,5* | 5       | 1,85  |
| M14 x 1,5                        | —                             | —         | 5      | 19   | 12 | 6  | 3,5* | 5       | 1,90  |
| M16 x 1,5                        | —                             | —         | 5      | 21,9 | 12 | 8  | 3,5* | 7       | 2,20  |
| —                                | —                             | G 3/8 A   | 5      | 22   | 12 | 8  | 3,5* | 7       | 2,65  |
| M18 x 1,5                        | —                             | —         | 5      | 23,9 | 12 | 8  | 3,5* | 7       | 3,15  |
| M20 x 1,5                        | —                             | —         | 5      | 25,9 | 14 | 10 | 3,5* | 7       | 4,00  |
| —                                | —                             | G 1/2 A   | 5      | 26,9 | 14 | 10 | 3,5* | 7       | 4,45  |
| M22 x 1,5                        | —                             | —         | 5      | 27   | 14 | 10 | 3,5* | 7       | 5,00  |
| M24 x 1,5                        | —                             | G 5/8 A   | 5      | 29,9 | 14 | 12 | 3,5* | 7       | 5,80  |
| M26 x 1,5                        | —                             | —         | 5      | 31,9 | 16 | 12 | 3,5* | 7       | 7,55  |
| —                                | M27 x 2                       | —         | 5      | 32   | 16 | 12 | 3,5* | 7       | 7,70  |
| —                                | —                             | G 3/4 A   | 5      | 32   | 16 | 12 | 3,5* | 7       | 7,70  |
| M28 x 1,25**                     | —                             | —         | 6,5    | 36,9 | 16 | 12 | 3,5* | 10      | 11,15 |
| M30 x 1,5                        | M30 x 2                       | —         | 6,5    | 36,9 | 16 | 17 | 3,5* | 10      | 10,80 |
| M33 x 1,5                        | M33 x 2                       | —         | 6,5    | 39,9 | 16 | 17 | 3,5* | 10      | 12,60 |
| —                                | —                             | G 1 A     | 6,5    | 39,9 | 16 | 17 | 3,5* | 10      | 12,60 |
| M42 x 1,5                        | M42 x 2                       | G 1 1/4 A | 6,5    | 49,9 | 16 | 22 | 3,5* | 10      | 20,00 |
| M48 x 1,5                        | M48 x 2                       | G 1 1/2 A | 6,5    | 55   | 16 | 24 | 3,5* | 10      | 25,00 |
| —                                | —                             | G 2 A     | 8      | 68   | 20 | 24 | 3,5* | 10      | 53,00 |

\* Andere Magnetüberstände auf Wunsch.

\*\* Keine gängige Abmessung, dennoch lieferbar!

\*\*\* Verschlusschrauben können mit Herstellerkennzeichnung "hd" auf der Stirnfläche gestempelt sein und Verschlusschrauben aus Nirosta 1.4571 zusätzlich mit der Materialkennzeichnung "A4"!

\*\*\*\* Überschreitung des Außendurchmessers „dk“ durch Vorschubriefen und / oder Oberflächenbeschichtung bis 0,1mm ist zulässig.