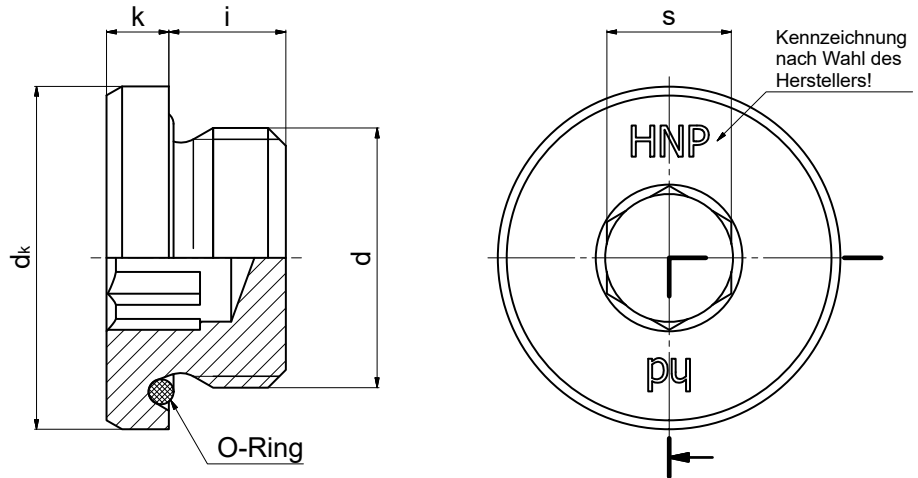


# HNP

## Pneumatik-Verschlussschraube

nach DIN ISO 16030, mit O-Ring



### Einsatzgebiete:

- Pneumatik-Komponenten
- für einen Betriebsdruck zwischen -0,09 MPa (-0,9 bar) und 1,6 MPa (16 bar) ausgelegt
- für Gegenbohrungen nach DIN ISO 16030
- mehrmaliges Lösen und Verschrauben möglich

### O-Ring nach DIN ISO 3601:

- NBR 70 Shore -20°C bis +120°C
- FKM 80 Shore -20°C bis +200°C
- andere Temperaturbereiche auf Anfrage

### Werkstoff:

- Stahl 11SMnPb30+C (1.0718)  
DIN EN 10227-3 ultraschall- und rissgeprüft oder in HD-Qualität
- Niosta 1.4305 / 1.4571
- andere Werkstoffe auf Anfrage

### Beschichtung:

- Cr-(VI)-frei: nanopassiviert  
A3K/Zn Nano (ISO 4042)
- ZNNI nach VDA 235.104-25
- andere Beschichtungen auf Anfrage

d		k	dk	i	s	Anzieh- drehmoment	Gewicht
Metrisches Regelgewinde	Rohrgewinde						
DIN 13	DIN ISO 228	±0,3	h14	±0,3	D12	Nm***	-kg per 100 Stück
M 3	—	3,5	6	3,5*	2	0,3	0,08
M 5	—	2	8	4	2,5	0,8	0,09
M 7	—	2,5	11	5,5	3	2	0,25
—	G 1/8 A	3	14	5,5	5	3	0,44
—	G 1/4 A	3,5	18	6,5	6	6	0,98
—	G 3/8 A	4	22	7,5	8	10	1,80
—	G 1/2 A	4,5	26	9	10	15	2,95
—	G 3/4 A	4,5	32	10,5	12	22	5,40
—	G 7/8 A**	5	36	11,5	17	30	7,20
—	G 1 A	5	39	11,5	17	35	8,50

\* Entgegen der Norm DIN ISO 16030.

\*\* Keine gängige Abmessung, dennoch lieferbar!

\*\*\* Empfehlung für Gegengewinde aus unvergütetem Stahl. Das Verhalten ist abhängig von Material, Beschichtung, Beschaffenheit und muss daher vom Kunden im konkreten Schraubfall verifiziert werden!