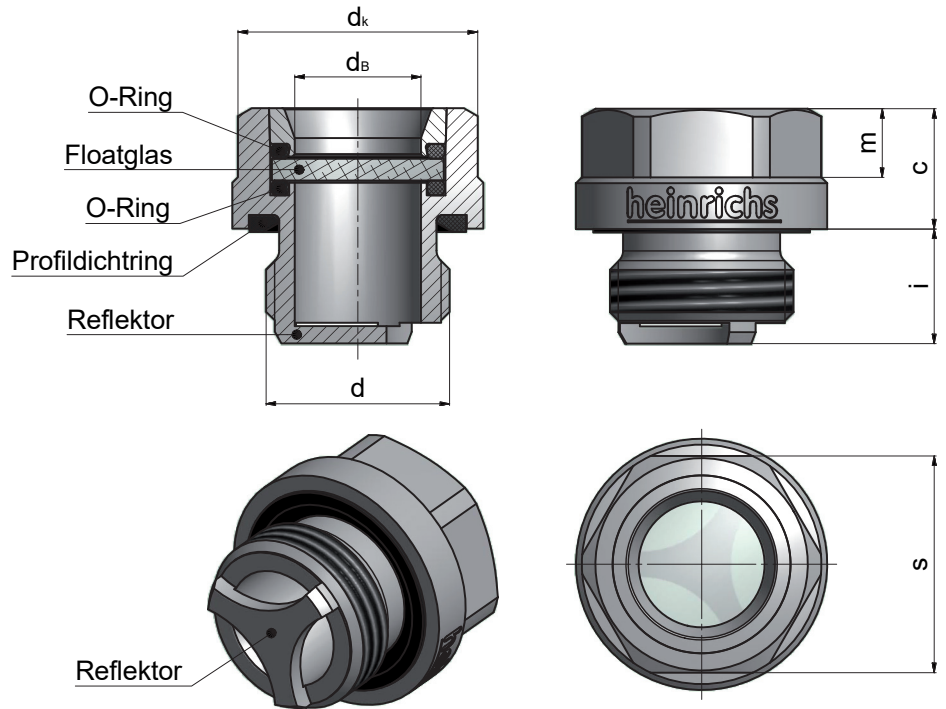


# HN OSG-R

Ölschauglas mit Reflektor



### Einsatzgebiete:

- Getriebe-Komponenten
- ATEX-konforme Ausführung auf Anfrage
- für einen Betriebsdruck zwischen -0,05 MPa (-0,5 bar) und 0,3 MPa (3 bar) ausgelegt
- für einen Temperaturbereich von -30°C bis +90°C geeignet
- für Gegenbohrungen nach DIN 3852-2 und EN ISO 9974-1
- mehrmaliges Lösen und Verschrauben möglich

### Werkstoff:

- Stahl 11SMnPb30+C (1.0718)  
DIN EN 10227-3 ultraschall- und rissgeprüft oder in HD-Qualität
- Nirosta 1.4305 / 1.4571
- andere Werkstoffe auf Anfrage

### Beschichtung:

- Cr-(VI)-frei: nanopassiviert  
A3K/Zn Nano (ISO 4042)
- andere Beschichtungen auf Anfrage

### Besonderheit:

- Die Abdichtung der Glasscheibe erfolgt durch zwei hochelastische O-Ringe, die zusätzlich die Sichtscheibe wirksam gegen Druckstöße und Erschütterungen abfedert.
- Der Reflektor und der Grundkörper sind eine Einheit und daher nicht lösbar!

d		c	dk	db	i	m	s	Anzieh- drehmoment	Gewicht
Metrisches Feingewinde	Rohrgewinde								
DIN 13	DIN EN ISO 228	±0,3	h14	±0,3	±0,2	±0,2	h14	Nm*	~kg per 100 Stück
M10 x 1	G 1/8 A	9,5	14	7	8	6	13	8	0,78
M12 x 1,5	—	10,5	17	8	10	6	15	14	1,37
M14 x 1,5	G 1/4 A	10,5	18,8	8	10	6	16	16	1,90
M16 x 1,5	G 3/8 A	10,5	21,9	11	10	6	19	30	2,45
M22 x 1,5	G 1/2 A	12,5	27	14	12	7	24	45	4,80
M27 x 2	G 3/4 A	14	32	18	14	8	30	70	8,10
M33 x 2	G 1 A	14,5	39	24	14	8	36	100	10,90
M42 x 2	G 1 1/4 A	15	49	31	14	9	46	160	18,50

\* Empfehlung für Gegengewinde aus unvergütetem Stahl. Das Verhalten ist abhängig von Material, Beschichtung, Beschaffenheit und muss daher vom Kunden im konkreten Schraubfall verifiziert werden!