

DIN 906

Verschlussschraube

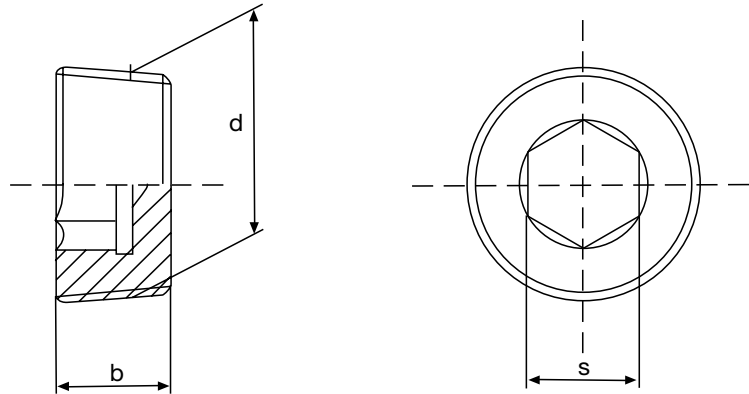
mit Innen-6kt, keg. Gewinde

Plug

internal hexagon, thread tapered

Bouchon

avec six pans intérieurs, filetage conique



Werkstoff/material/matériau:

- Stahl/steel/acier
ultraschall- und rissgeprüft/proofed/contrôlé
- andere Werkstoffe auf Anfrage/
others on demand/autres sur demande

Beschichtung/coating/revêtement:

- Cr-(M)-frei/Cr-(M)-free/sans Cr-(M):
nanopassiviert A3K/Zn Nano (ISO 4042)
- andere Beschichtungen auf Anfrage/
others on demand/autres sur demande

d		b	s	Gewicht Weight Poids
Metrisches Gewinde, kegelig Metric thread, tapered Filetage métrique, conique	Whithworth-Rohrgewinde Whithworth-thread Whithworth-filetage			
DIN 158 – kurz/short/court	DIN 3858 - kurz/short/court	js16	D12	kg per 100 St/pcs (7,85 kg/dm ³)
M 8 x 1	—	8	4	0,21
M 10 x 1	R 1/8"	8	5	0,34
M 12 x 1,5	—	10	6	0,61
—	R 1/4"	10	7	0,70
M 14 x 1,5	—	10	7	0,81
M 16 x 1,5	—	10	8	1,10
—	R 3/8"	10	8	1,22
M 18 x 1,5	—	10	8	1,46
M 20 x 1,5	—	10	10	1,76
—	R 1/2"	10	10	1,90
M 22 x 1,5	—	10	10	2,20
M 24 x 1,5	—	12	12	3,08
M 26 x 1,5	—	12	12	3,86
—	R 3/4"	12	12	4,02
M 30 x 1,5	—	12	17	4,40
—	R 1"	12	17	5,75
M 36 x 1,5	—	15	19	8,52
M 42 x 1,5	R 1 1/4"	18	22	13,50
M 48 x 1,5	R 1 1/2"	20	24	21,40
—	R 2"	22	32	35,00