

# HNG

## Getriebe-Verschlusschraube

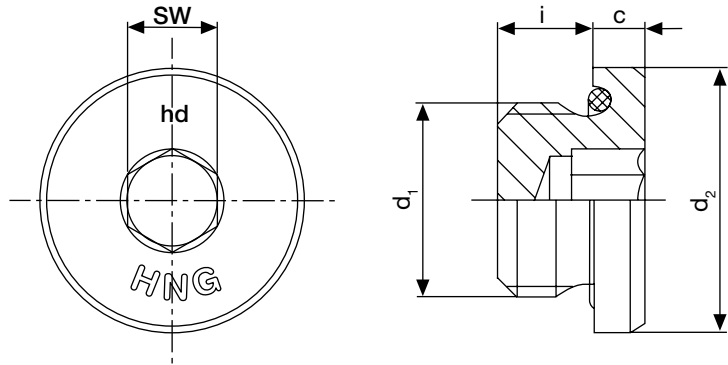
mit integriertem Dichtring

## Plug for gearboxes

with integrated sealing ring

## Bouchon pour réducteur

avec joint d'étanchéité intégré



### Einsatzbereich/using/utilisation:

- Pneumatik-Komponenten/  
pneumatic components/  
composants pneumatiques
- für Betriebsdruck/for opening pressure/  
pour pression de service -0,9 bar – 16 bar /  
up to 232 psi
- Gewindebohrung/threaded hole/  
trou taraudé ISO 16030,  
alternativ: DIN 3852

### O-Ring/seal/joint DIN 3771

#### Einsatztemperatur/temperature:

- NBR 70 Shore -20°C - +120°C / -4F - +248F
- andere Temperaturbereiche auf Anfrage/  
others on demand/autres sur demande

### Werkstoff/material/matériau:

- Stahl/steel/acier 11SMnPb(Te)30+C  
DIN/ EN10277-3 ultraschall- und riss-  
geprüft/ultrasonic tested/contrôlé
- 1.4305 etc. auf Anfrage/on demand/  
sur demande

### Beschichtung/coating/revêtement:

- Cr-(VI)-frei/ Cr-(VI)-free/sans Cr-(VI):  
nanopassiviert A3K/Zn Nano (ISO4042)
- andere Beschichtungen auf Anfrage/  
others on demand/autres sur demande

d <sub>1</sub>	d <sub>2</sub>	c	i	SW	Gewicht Weight Poids
Metrisches Feingewinde Fine pitch thread Filetage à pas fin					kg per 100 St/pcs (7,85 kg/dm <sup>3</sup> )
DIN 13	-0,3	+0,2	-0,3	D12	
M 10 x 1	14	3	5,5	5	0,51
M 12 x 1,5	16	3	6,5	6	1,08
M 14 x 1,5	19	3,5	7	8	1,13
M 16 x 1,5	21	4	7,5	8	1,74
M 18 x 1,5	24	4	8,5	10	2,25
M 20 x 1,5	26	4	8,5	12	3,31
M 22 x 1,5	27	4,5	9,5	14	3,21
M 24 x 1,5	29	4,5	9,5	14	4,02
M 27 x 2	33	4,5	9,5	17	4,63
M 33 x 2	39	4,5	9,5	24	4,93
M 42 x 2	49	4,5	10	30	9,25