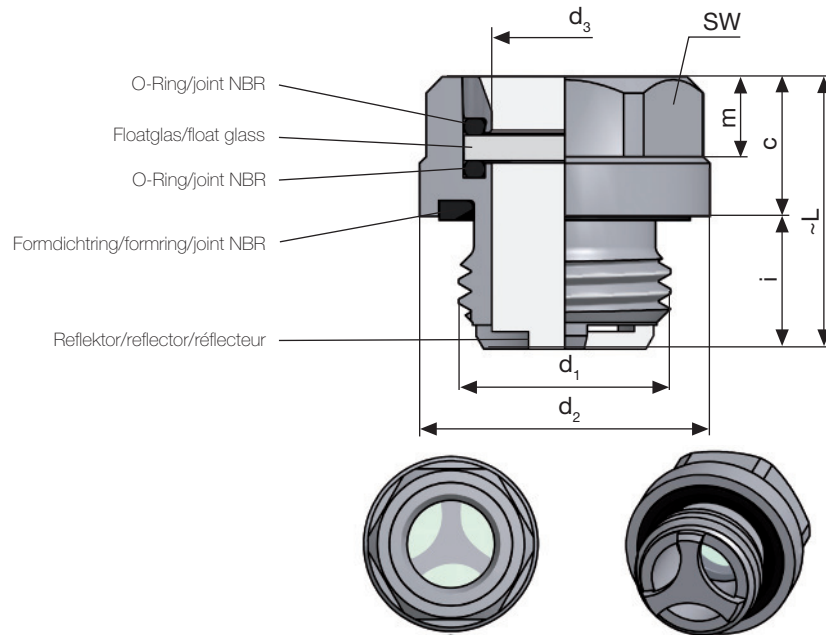


# HN OSG-R

Ölschauglas  
mit Reflektor

Oil level sight-glass  
with reflector

Jauge d'huile  
avec réflecteur



**Einsatzbereich/using:**

- Getriebe/gearbox  
ATEX-konforme Ausführung auf Anfrage  
Version ATEX on demand/ sur demande

**Druckbereich/pressure/pression:**

- -0,5 bar - +3 bar

**Temperatur/temperature:**

- -30°C - +90°C

**Werkstoff/material:**

- Stahl/steel/acier
- andere Werkstoffe auf Anfrage/others on demand/autres sur demande

**Beschichtung/coating:**

- Cr-(VI)-frei/ Cr-(VI)-free/sans Cr-(VI):  
nanopassiviert A3K/Zn Nano (ISO4042)

**Besonderheit/feature/particularité:**

- Die Abdichtung der Glasscheibe erfolgt durch zwei hochelastische, dauerdichte O-Ringe, die außerdem bewirken, dass die Dichtscheibe wirksam gegen Druckstöße und Erschütterungen abgefedert ist. Reflektor und Grundkörper sind eine Einheit und daher unlösbar!
- The sealing of the glass is secured by 2 high elastic, leak-proof O-rings. The O-rings also ensure cushioning of glass against shocks and vibrations. Reflector and body are one unit and non-detachable!
- 2 joints NBR élastique et étanche fonctionne comme joint hermétique pour la vitre et en plus sécurisent contre vibration et choc. Réflecteur fait corps avec le bouchon!

d <sub>1</sub>		d <sub>2</sub>	d <sub>3</sub>	i	c	m	SW	Gesamtlänge Total length Longueur totale	Anzugsdrehmoment Prevailing torque Couple de serrage
Metric thread Filetage à pas fin	Tube thread Filetage pour tube								
DIN 13	DIN ISO 228							~L	Nm*
M10x1	G1/8A	14,0	7,0	8,0	9,5	6,0	13	17,5	8,0
M12x1,5	—	17,0	8,0	10,0	10,5	6,0	15	20,5	14,0
—	G1/4A	18,8	8,0	10,0	10,5	6,0	16	20,5	16,0
M16x1,5	G3/8A	21,9	11,0	10,0	10,5	6,0	19	20,5	30,0
M22x1,5	G1/2A	27,0	14,0	12,0	12,5	7,0	24	24,5	45,0
—	G3/4A	32,0	18,0	12,0	14,0	8,0	30	26,0	70,0
M33x2	G1A	39,0	24,0	14,0	14,5	8,0	36	28,5	100,0
M42x2	—	49,0	31,0	14,0	15,0	9,0	46	29,0	160,0

Nm\* = Richtwert empfohlen/guidance level recommended/valeur indicative recommandée

Andere Abmessungen auf Anfrage/ other sizes on demand/ autres dimensions sur demande