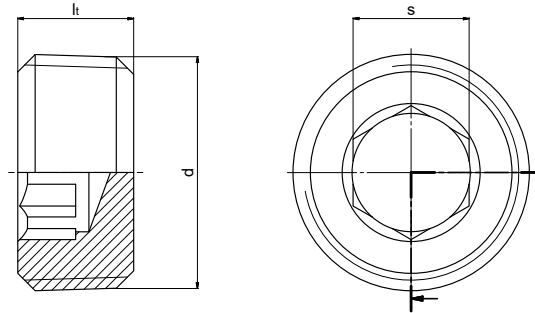


DIN 906

Verschlusschraube

mit Innen-6kt. und keg. Gewinde



Einsatzgebiete:

- Maschinenbau, Getriebbau, Automobilindustrie u.v.m.
- für Gegenbohrungen nach DIN ISO 261 und DIN ISO 228-1

Werkstoff:

- Stahl 11SMnPb30+C (1.0718)
DIN EN 10277-3 ultraschall- und rissgeprüft oder in HD-Qualität
- Nirosta 1.4305 / 1.4571
- andere Werkstoffe auf Anfrage

Beschichtung:

- Cr-(VI)-frei: nanopassiviert
A3K/Zn Nano (ISO 4042)
- ZNNI nach VDA 235.104-25
- andere Beschichtungen auf Anfrage

d		Whitworth- Rohrgewinde	lt	s	Gewicht
Metrisches kegeliges Feingewinde	DIN 3858 Toleranzklasse 2 (Kurzausführung)				
M6 x 1 keg.*	—	—	6	3	0,08
M8 x 1 keg.	—	—	8	4	0,21
M10 x 1 keg.	—	R 1/8	8	5	0,34
M12 x 1,5 keg.	—	—	10	6	0,61
—	—	R 1/4	10	7	0,70
M14 x 1,5 keg.	—	—	10	7	0,81
M16 x 1,5 keg.	—	—	10	8	1,10
—	—	R 3/8	10	8	1,22
M18 x 1,5 keg.	—	—	10	8	1,46
M20 x 1,5 keg.	—	—	10	10	1,76
—	—	R 1/2	10	10	1,90
M22 x 1,5 keg.	—	—	10	10	2,20
—	—	R 5/8*	12	12	2,90
M24 x 1,5 keg.	—	—	12	12	3,08
M26 x 1,5 keg.	—	—	12	12	3,86
—	M27 x 2 keg.	R 3/4	12	12	4,02
M30 x 1,5 keg.	M30 x 2 keg.	—	12	17	4,40
—	M33 x 2 keg.	R 1	12	17	5,75
M35 x 1,5 keg.*	—	—	15	19	8,30
M36 x 1,5 keg.	M36 x 2 keg.	—	15	19	8,52
M38 x 1,5 keg.	—	—	15	19	9,44
—	M39 x 2 keg.	—	15	19	10,30
M42 x 1,5 keg.	M42 x 2 keg.	R 1 1/4	18	22	13,50
M45 x 1,5 keg.	M45 x 2 keg.	—	18	22	16,70
M48 x 1,5 keg.	M48 x 2 keg.	R 1 1/2	20	24	21,40
M52 x 1,5 keg.	M52 x 2 keg.	—	20	24	25,30
—	M56 x 2 keg.	—	22	32	27,40
—	M60 x 2 keg.	—	22	32	35,00

* Diese Gewindegröße ist nicht in der DIN 906 enthalten! Maße in Anlehnung an DIN 906

** Zylindrische Gewindeabmessungen auf Anfrage!