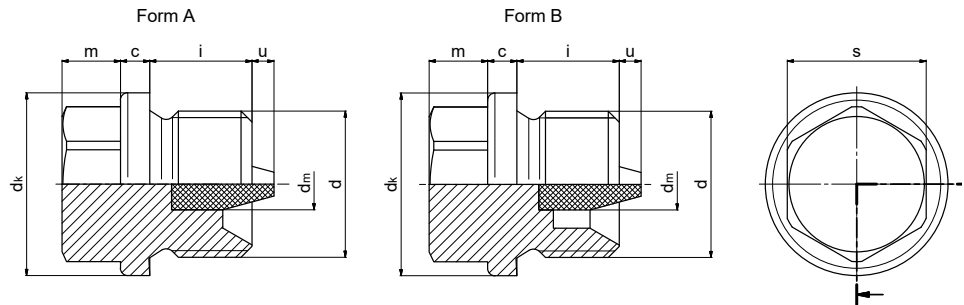


DIN 910 MAG-TR

Magnet-Verschluss- schraube

„System Bochumer Trichter“



Funktion:

- Durch den eingebauten Magneten wird einem Aggregat ferromagnetischer Abrieb entzogen.

Branchen:

- Maschinenbau, Getriebebau, Stahlbau, Chemie, Automobilindustrie u. v. m.

Werkstoff-Magnet:

- AlNiCo
- andere Magnete auf Anfrage

Einsatzgebiete:

- Motoren, Getriebe, Hydraulik, Antriebsstränge u.v.m.
- für Gegenbohrungen nach DIN 3852-1 und DIN 3852-2
- üblicherweise zur Verwendung mit Dichtringen nach DIN 7603

Werkstoff-Verschluss-schraube:

- Stahl 11SMnPb30+C (1.0718)
DIN EN 10277-3 ultraschall- und rissgeprüft oder in HD-Qualität
- Nirosta 1.4305 / 1.4571
- andere Werkstoffe auf Anfrage

Beschichtung-Verschluss-schraube:

- Cr-(VI)-frei: nanopassiviert
A3K/Zn Nano (ISO 4042)
- ZNNI nach VDA 235.104-25
- andere Beschichtungen auf Anfrage

d		Rohrge- winde DIN EN ISO 228	c +0,5	dk h14	i ±0,2	m ±½ IT 15	s h14	u ±0,5	dm ±0,2	Form „Bochumer- Trichter“	Gewicht ~kg per 100 Stück
Metrisches Feingewinde DIN 13											
M8 x 1**	—	—	3	12	8	5	8	3,0*	4	A	0,85
M10 x 1	—	G 1/8 A	3	14	8	6	10	3,0*	4	A	1,25
M12 x 1,5	—	—	3	17	12	6	13	3,0*	5	A	2,15
—	—	G 1/4 A	3	18	12	6	13	3,0*	5	A	2,30
M14 x 1,5	—	—	3	19	12	6	13	3,0*	5	A	2,50
M16 x 1,5	—	—	3	21	12	6	17	3,0*	6	B	3,25
—	—	G 3/8 A	3	22	12	6	17	3,0*	6	B	3,60
M18 x 1,5	—	—	4	23	12	8	17	3,0*	6	B	4,30
M20 x 1,5	M20 x 2	—	4	25	14	8	19	3,0*	7	B	6,15
—	—	G 1/2 A	4	26	14	8	19	3,0*	7	B	6,20
M22 x 1,5	—	—	4	27	14	8	19	3,0*	7	B	6,70
—	—	G 5/8 A**	4	28	10	8	19	3,0*	7	B	5,75
M24 x 1,5	—	—	4	29	14	9	22	3,0*	7	B	8,15
M26 x 1,5	—	—	4	31	16	10	24	3,0*	7	B	10,75
—	M27 x 2	G 3/4 A	4	32	16	10	24	3,0*	7	B	11,70
M30 x 1,5	M30 x 2	—	4	36	16	10	24	3,0*	10	B	12,50
—	M33 x 2	G 1 A	5	39	16	11	27	3,0*	10	B	17,30
M36 x 1,5	M36 x 2	—	5	42	16	11	27	3,0*	10	B	18,20
M38 x 1,5	—	G 1 1/8 A	5	44	16	11	27	3,0*	10	B	22,00
—	M39 x 2	—	5	46	16	11	27	3,0*	10	B	23,50
M42 x 1,5	M42 x 2	G 1 1/4 A	5	49	16	12	30	3,0*	10	B	28,70
M45 x 1,5	M45 x 2	—	5	52	16	12	30	3,0*	12	B	30,50
M48 x 1,5	M48 x 2	G 1 1/2 A	5	55	16	12	30	3,0*	12	B	32,00
M52 x 1,5	M52 x 2	—	5	60	16	12	30	3,0*	12	B	39,50
—	—	G 1 3/4 A	5	62	20	15	36	3,0*	12	B	51,50
—	M56 x 2	—	5	64	20	15	36	3,0*	12	B	55,80
—	M60 x 2	G 2 A	5	68	20	15	36	3,0*	12	B	63,00
—	M64 x 2	—	5	72	20	15	36	3,0*	12	B	72,00
—	—	G 2 1/2 A**	5	84	20	15	36	3,0*	12	B	95,50

* Andere Magnetüberstände auf Wunsch.

** Diese Gewindegröße ist nicht in der DIN 910 enthalten! Maße in Anlehnung an DIN 910.

DIN 910 MAG-TR

Magnet-Verschluss- schraube

„System Bochumer Trichter“



Funktionsschema Bochumer Trichter

Durch die Kegelform entsteht eine größere Haftfläche.

Der tief liegende Magnet ermöglicht die Bindung des Abriebs im Trichter und nicht auf der Stirnfläche des Magneten.

Durch den systembedingten kurzen Pol-sprung zum Tricherrand vergrößert sich die Haftkraft.

Die Magnetverschluss-schrauben sind sehr stabil gegen selbsttätige Entmagnetisierung.

Magnetverschluss-schrauben mit Bochumer Trichter und Kegelmagnet, bringen fast 100% höhere Induktionswerte gegenüber herkömmlichen Magnetschrauben. Das bedeutet eine höhere Filterleistung, höhere Haftkraft für den eingefangenen Abrieb und höhere magnetische Stabilität. Diese Magnetverschluss-schrauben sind daher dort besonders geeignet, wo es auf optimale Filterleistung ankommt.

Das Ausspülen oder Abschwemmen des abgelagerten Abriebs wird durch die magnetische Sperrzone und durch die hohe Haftkraft verhindert. Die Bestimmung der Magnetfeldhöhe ist durch Veränderung der Magnetabmessung möglich.

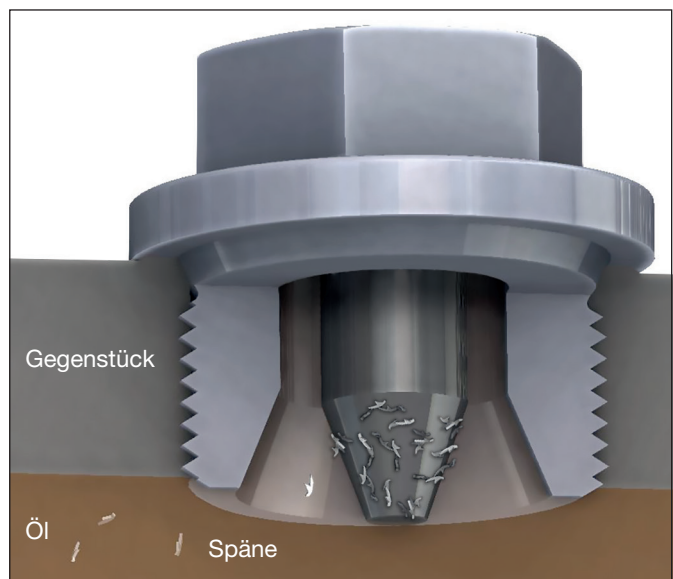


Abb. 1 Späne werden aus Öl gezogen



Abb. 2 Späne sammeln sich im Trichter