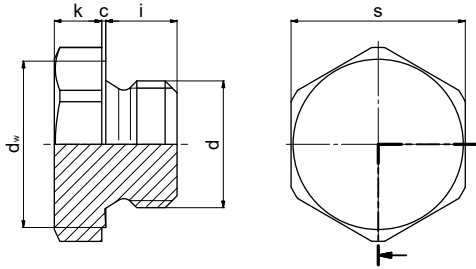


DIN 7604

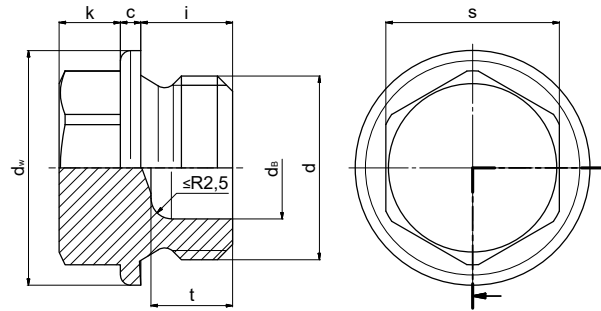
Bouchon

avec six-pans extérieurs

Vis de dimension jusqu'à M 16 x 1,5



Vis de dimension dès M 18 x 1,5



Utilisation:

- Construction mécanique, fabrication de transmissions, l'industrie automobile, et plus
- Pour des contre-alésages selon DIN 13-5 et DIN 13-6
- Généralement en utilisant des joints selon DIN 7603

Matériau:

- Acier 11SMnPb30+C (1.0718)
DIN EN 10277-3 contrôlé à la déchirure et aux ultrasons ou en « qualité HD »
- Inox 1.4305 / 1.4571
- Autres matériaux sur demande

Revêtement:

- Sans Cr(VI) : nano-passivé A3K/Zn Nano (ISO 4042)
- ZNNI selon VDA 235.104-25
- Autres revêtements sur demande

Form	d	c	dw	db	i	k	s	t	Poids
	Filetage fin métrique DIN 13-5 et DIN 13-6								
A Avec tenon court	M8 x 1*	0,5	12	—	6	4	12	—	0,60
	M10 x 1	0,5	14	—	6	4	14	—	0,87
	M12 x 1,5	0,5	17	—	9	6	17	—	1,92
	M14 x 1,5	0,5	19	—	9	6	19	—	2,46
	M16 x 1,5	0,5	21	—	9	6	22	—	3,34
	M18 x 1,5	2,0	23	10	9	6	17	8	2,72
	M20 x 1,5*	2,0	25	12	9	6	19	8	3,20
	M22 x 1,5	2,0	27	14	9	6	19	8	3,43
	M26 x 1,5	2,5	31	16	9	8	22	8	5,94
M30 x 1,5	2,5	36	20	9	8	22	8	6,95	
C Avec tenon long	M8 x 1	0,5	12	—	8	4	12	—	0,65
	M10 x 1	0,5	14	—	8	4	14	—	0,96
	M22 x 1,5	2,0	27	14	12	6	19	8	4,25
	M26 x 1,5	2,5	31	16	12	8	22	10	6,85
	M30 x 1,5	2,5	36	20	12	8	22	10	8,10
	M38 x 1,5	3,0	44	26	12	8	22	10	11,80
	M45 x 1,5	3,0	52	32	12	8	24	10	16,30
	M52 x 1,5	3,0	60	38	12	8	27	10	20,50

* Cette taille du filetage n'est pas inclus dans DIN 7604, mais dimensions sont basés sur DIN 7604.