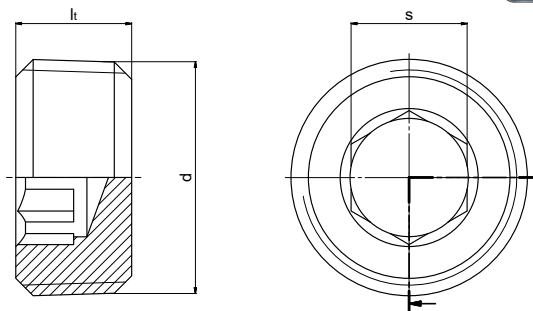


DIN 906

Bouchon

avec hexagone interne et un filetage conique



Domaine d'utilisation:

- Construction mécanique, industrie des transmissions et industrie automobile et plusieurs
- Pour des contre-alésages selon DIN ISO 261 et DIN EN ISO 228-1

Matériau:

- Acier 11SMnPb30+C (1.0718)
DIN EN 10277-3 contrôlé à la déchirure et aux ultrasons ou en « qualité HD »
- Inox 1.4305 / 1.4571
- Autres matériaux sur demande

Revêtement:

- Sans Cr(VI) : nano-passivé A3K/Zn Nano (ISO 4042)
- ZNNI selon VDA 235.104-25
- Autres revêtements sur demande

d		(Withworth-) filetage tubulaire DIN 3858 Classe de tolérance 2 (version courte)	lt	s	Poids
DIN 158-1 (type courte)	js16		D12	~kg par 100 pièces	
M6 x 1 conique*	—	—	6	3	0,08
M8 x 1 conique	—	—	8	4	0,21
M10 x 1 conique	—	R 1/8	8	5	0,34
M12 x 1,5 conique	—	—	10	6	0,61
—	—	R 1/4	10	7	0,70
M14 x 1,5 conique	—	—	10	7	0,81
M16 x 1,5 conique	—	—	10	8	1,10
—	—	R 3/8	10	8	1,22
M18 x 1,5 conique	—	—	10	8	1,46
M20 x 1,5 conique	—	—	10	10	1,76
—	—	R 1/2	10	10	1,90
M22 x 1,5 conique	—	—	10	10	2,20
—	—	R 5/8*	12	12	2,90
M24 x 1,5 conique	—	—	12	12	3,08
M26 x 1,5 conique	—	—	12	12	3,86
—	M27 x 2 conique	R 3/4	12	12	4,02
M30 x 1,5 conique	M30 x 2 conique	—	12	17	4,40
—	M33 x 2 conique	R 1	12	17	5,75
M35 x 1,5 conique*	—	—	15	19	8,30
M36 x 1,5 conique	M36 x 2 conique	—	15	19	8,52
M38 x 1,5 conique	—	—	15	19	9,44
—	M39 x 2 conique	—	15	19	10,30
M42 x 1,5 conique	M42 x 2 conique	R 1 1/4	18	22	13,50
M45 x 1,5 conique	M45 x 2 conique	—	18	22	16,70
M48 x 1,5 conique	M48 x 2 conique	R 1 1/2	20	24	21,40
M52 x 1,5 conique	M52 x 2 conique	—	20	24	25,30
—	M56 x 2 conique	—	22	32	27,40
—	M60 x 2 conique	—	22	32	35,00

* Cette taille du filetage n'est pas inclus dans DIN 906, mais dimensions sont basés sur DIN 906.

** Forme cylindrique sur demande !