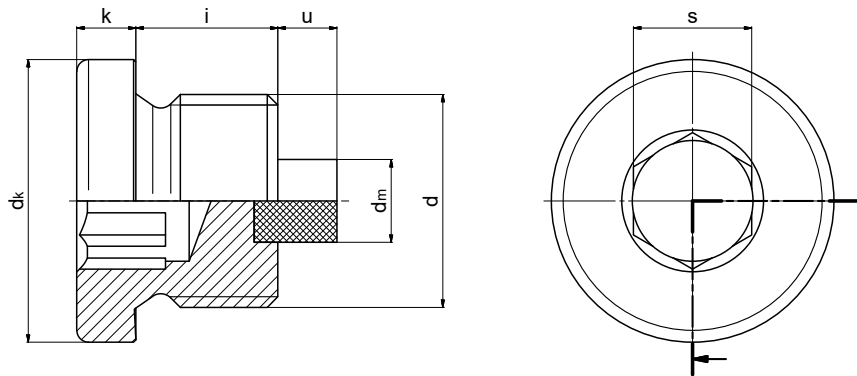


DIN 908 MAG

Bouchon avec aimant



Fonction :

- L'abrasion ferromagnétique est retirée d'un agrégat à l'aide de l'aimant monté.

Utilisation :

- Moteurs, transmission, hydraulique, groupes motopropulseurs, etc.
- Pour des contre-alésages selon DIN 3852-1 et DIN 3852-2
- Généralement avec utilisation des joints selon DIN 7603

Branches :

- Construction mécanique et métallique, industrie des transmissions, chimie et industrie automobile

Matériau (Bouchon) :

- Acier 11SMnPb30+C (1.0718) DIN EN 10277-3 contrôlé à la déchirure et par ultrasons ou en « qualité HD »
- Inox 1.4305 / 1.4571
- Autres matériaux sur demande

Matériau (aimant) :

- AlNiCo
- Autres aimants sur demande

Revêtement (Bouchon) :

- Sans Cr(VI): nano-passivé A3K/Zn Nano (ISO 4042)
- ZNNI selon VDA 235.104-25
- Autres revêtements sur demande

d		k	dk***	i	s	u	dm	Poids
Filetage fin métrique	Filetage du tuyau							
DIN 13	DIN EN ISO 228	+0,5	h14	±0,2	D12	max.	±0,2	~kg par 100 pièces
M8 x 1**	—	3	12	8	4	3,5*	4	0,45
M10 x 1	—	3	14	8	5	3,5*	5	0,65
M12 x 1,5	—	3	17	12	6	3,5*	5	1,15
—	—	3	18	12	6	3,5*	5	1,50
M14 x 1,5	—	3	19	12	6	3,5*	5	1,65
M16 x 1,5	—	3	21	12	8	3,5*	7	1,95
—	—	3	22	12	8	3,5*	7	2,15
M18 x 1,5	—	4	23	12	8	3,5*	7	2,85
M20 x 1,5	—	4	25	14	10	3,5*	7	3,75
—	—	4	26	14	10	3,5*	7	4,10
M22 x 1,5	—	4	27	14	10	3,5*	7	4,80
M24 x 1,5	—	4	29	14	12	3,5*	7	5,40
M26 x 1,5	—	4	31	16	12	3,5*	7	6,90
—	M27 x 2	4	32	16	12	3,5*	7	7,40
M30 x 1,5	M30 x 2	4	36	16	17	3,5*	10	8,45
—	M33 x 2	5	39	16	17	3,5*	10	11,15
M36 x 1,5	M36 x 2	5	42	16	19	3,5*	10	13,45
M38 x 1,5	—	5	44	16	19	3,5*	10	14,95
—	M39 x 2	5	46	16	19	3,5*	10	16,40
M42 x 1,5	M42 x 2	5	49	16	22	3,5*	10	18,75
M45 x 1,5	M45 x 2	5	52	16	22	3,5*	10	21,50
M48 x 1,5	M48 x 2	5	55	16	24	3,5*	10	24,60
M52 x 1,5	M52 x 2	5	60	16	24	3,5*	10	30,20
—	—	5	62	20	32	3,5*	10	32,00
—	M56 x 2	5	64	20	32	3,5*	10	38,60
—	M60 x 2	5	68	20	32	3,5*	10	44,50
—	M64 x 2	5	72	20	32	3,5*	10	53,00

* Autres surplombs magnétiques sur demande.

** Cette dimension du filetage n'est pas reprise dans DIN 908 ! Les dimensions sont en conformité avec DIN 908.

*** Le dépassement du diamètre extérieur « dk » par des rainures d'alimentation et/ou un revêtement de surface est autorisé jusqu'à 0,1 mm.