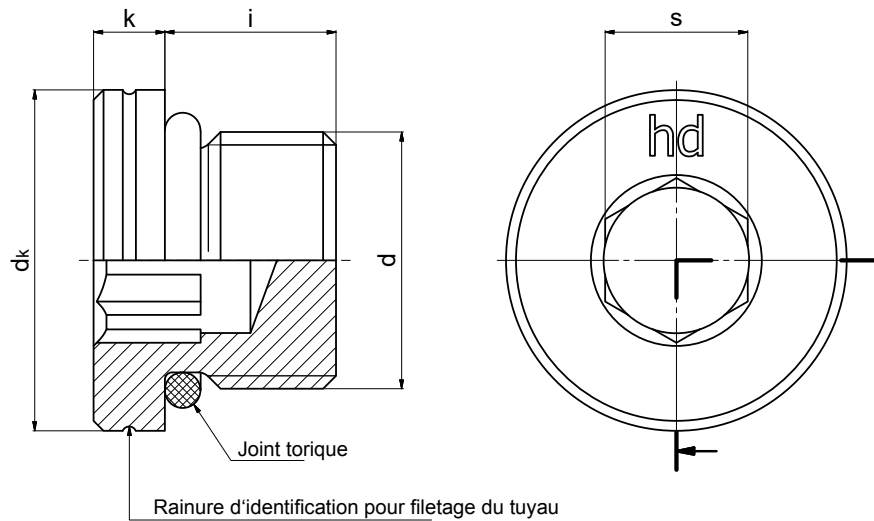


HN8-OR

Bouchon

with avec six pans creux et joint torique



Utilisation:

- Systèmes hydrauliques
- Pour des contre-alésages selon ISO 6149-1
- Peut être serré et desserré plusieurs fois

Joint torique selon DIN 3601:

- NBR 90 Shore -30°C à +100°C
- FKM 90 Shore -20°C à +200°C
- Autres plages de températures sur demande

Matériau:

- Acier 11SMnPb30+C (1.0718)
DIN EN 10277-3 contrôlé à la déchirure
et aux ultrasons, ou en « qualité HD »
- Inox 1.4305 / 1.4571
- Autres matériaux sur demande

Revêtement:

- Sans Cr-(VI) : nano-passivé A3K/Zn Nano (ISO 4042)
- ZNNI selon VDA 235.104-25
- Autres revêtements sur demande

d		k	dk	i	s	Couple de serrage	Pression de service	Poids
Filetage métrique fin								
DIN 13		-0,25	±0,2	±0,2	D12	Nm*	MPa*** (1 MPa = 10 bar)	~kg par 100 pièces
M8 x 1	—	3,5	11,8	9,5	4	8	40	0,50
M10 x 1	—	3,5	13,8	9,5	5	15	53,2	0,70
M12 x 1,5	—	4	16,8	11	6	22	63	1,09
M14 x 1,5	—	4	18,8	11	6	45	63	1,50
M16 x 1,5	—	4	21,8	12,5	8	55	63	2,18
M18 x 1,5	—	4,5	23,8	14	8	70	63	3,82
M22 x 1,5	—	4,5	26,8	15	10	100	63	4,90
M26 x 1,5	—	4,5	31,8	16	12	150	40	7,19
—	M27 x 2	4,5	31,8	18,5	12	170	40	8,24
—	M30 x 2	5	35,8	18,5	17	215	40	10,00
—	M33 x 2	5,5	39,8	18,5	17	310	40	12,90
—	M42 x 2	5,5	49,8	19	22	330	25	21,25
—	M48 x 2	5,5	54,8	21,5	22	420	25	33,34

* Recommandation pour des contre-alésages en acier non traité. Le comportement dépend du matériau, du revêtement et de la qualité et doit être vérifié dans des cas de vissage réels par le client pour chaque application !

** Des bouchons fabriqués du matériel acier inoxydable peut être tamponnés supplémentaire sur la surface frontale avec une marquage du matériau.

*** Pression de service maximale recommandée dans des conditions industrielles courantes. Le comportement dépend, e.a., du taux d'augmentation de pression, du nombre de cycles, de la température, de la viscosité et de la résistance du contre-alésage et doit donc être vérifié par le client si des conditions d'utilisation sont exceptionnellement difficiles. Nous sommes à votre disposition.