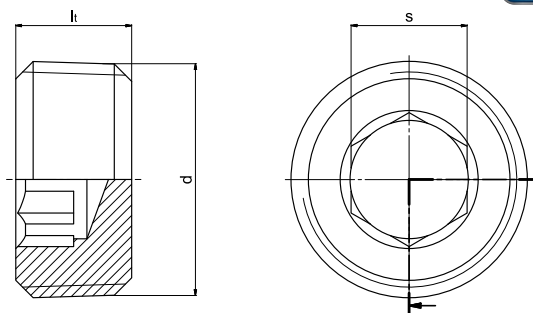


# DIN 906

## Bujões

com rosca cônica e sextavado interno



### Aplicação:

- Engenharia mecânica, construção de engrenagens, indústria automotiva, etc.
- Para rosca DIN ISO 261 et DIN EN ISO 228-1

### Material:

- Aço 11SMnPb30+C (1.0718)  
DIN EN 10277-3 ensaio ultrassônico quanto a trincas, ou em "Qualidade HD"
- Aço inoxidável 1.4305 / 1.4571
- Outros materiais sob consulta

### Revestimento:

- Galvanização livre de Cr-(VI):  
passivação nanoestruturada  
A3K/Zn Nano (ISO 4042)
- ZNNI conforme VDA 235.104-25
- Outros revestimentos sob consulta

d		Rosca de tubo Withworth	lt	s	Peso
Rosca métrica	DIN 158-1 (versão curta)				
M6 x 1*	—	—	6	3	0,08
M8 x 1	—	—	8	4	0,21
M10 x 1	—	R 1/8	8	5	0,34
M12 x 1,5	—	—	10	6	0,61
—	—	R 1/4	10	7	0,70
M14 x 1,5	—	—	10	7	0,81
M16 x 1,5	—	—	10	8	1,10
—	—	R 3/8	10	8	1,22
M18 x 1,5	—	—	10	8	1,46
M20 x 1,5	—	—	10	10	1,76
—	—	R 1/2	10	10	1,90
M22 x 1,5	—	—	10	10	2,20
—	—	R 5/8*	12	12	2,90
M24 x 1,5	—	—	12	12	3,08
M26 x 1,5	—	—	12	12	3,86
—	M27 x 2	R 3/4	12	12	4,02
M30 x 1,5	M30 x 2	—	12	17	4,40
—	M33 x 2	R 1	12	17	5,75
M35 x 1,5 *	—	—	15	19	8,30
M36 x 1,5	M36 x 2	—	15	19	8,52
M38 x 1,5	—	—	15	19	9,44
—	M39 x 2	—	15	19	10,30
M42 x 1,5	M42 x 2	R 1 1/4	18	22	13,50
M45 x 1,5	M45 x 2	—	18	22	16,70
M48 x 1,5	M48 x 2	R 1 1/2	20	24	21,40
M52 x 1,5	M52 x 2	—	20	24	25,30
—	M56 x 2	—	22	32	27,40
—	M60 x 2	—	22	32	35,00

\* Dimensão fora de DIN 906.

\*\* Versão cilíndrico sob consulta.