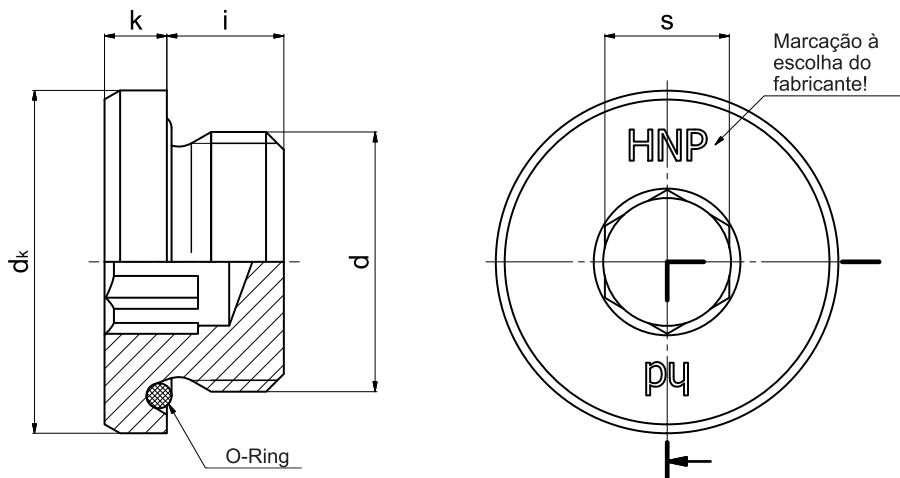


# HNP

## Tampão Roscado para uso em

pneumática de acordo com ISO 16030



### Aplicação:

- Componentes para a indústria pneumática
- para pressão de -0,9 até 16 bar
- para roscas ISO 16030, alternativa: DIN 3852
- pode ser rosqueado várias vezes

### Anel de vedação conforme DIN 3601:

- NBR 70 Shore -20°C até +120°C
- FKM 80 Shore -20°C até +200°C
- Outras faixas de temperatura, sob consulta

### Material:

- Aço 11SMnPb30+C (1.0718)  
DIN EN 10277-3 ensaio ultrassônico quanto a trincas, ou em "Qualidade HD"
- Aço inoxidável 1.4305 / 1.4571
- Outros materiais, sob consulta

### Revestimento:

- Galvanização livre de Cr-(VI):  
passivação nanoestruturada A3K/Zn Nano (ISO 4042)
- ZNNI conforme VDA 235.104-25
- Outros revestimentos, sob consulta

d		k	dk	i	s	Torque de aperto	Peso
Rosca métrica	Rosca polegada BSP						
DIN 13	DIN EN ISO 228	±0,3	h14	±0,3	D12	Nm***	-kg por 100 unidades
M 3	—	3,5	6	3,5*	2	0,3	0,08
M 5	—	2	8	4	2,5	0,8	0,09
M 7	—	2,5	11	5,5	3	2	0,25
—	G 1/8 A	3	14	5,5	5	3	0,44
—	G 1/4 A	3,5	18	6,5	6	6	0,98
—	G 3/8 A	4	22	7,5	8	10	1,80
—	G 1/2 A	4,5	26	9	10	15	2,95
—	G 3/4 A	4,5	32	10,5	12	22	5,40
—	G 7/8 A**	5	36	11,5	17	30	7,20
—	G 1 A	5	39	11,5	17	35	8,50

\* Fora de DIN ISO 16030.

\*\* É possível o fornecimento em dimensões especiais!

\*\*\* Recomendação para contrarrosca de aço não-temperada. O comportamento depende do material, do revestimento e das propriedades, devendo ser verificado pelo cliente a situação concreta de parafusamento!