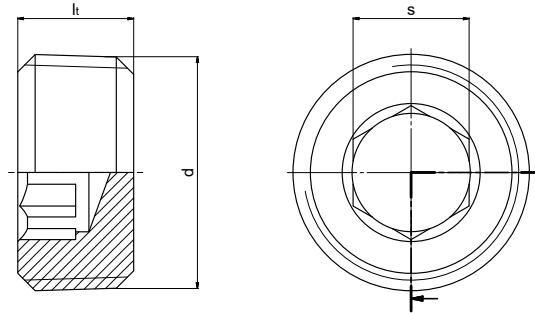


DIN 906

Verschlusschraube

mit Innen-6kt. und keg. Gewinde



Einsatzgebiete:

- Maschinenbau, Getriebbau, Automobilindustrie u.v.m.
- für Gegenbohrungen nach DIN ISO 261 und DIN ISO 228-1

Werkstoff:

- Stahl 11SMnPb30+C (1.0718)
DIN EN 10227-3 ultraschall- und rissgeprüft oder in HD-Qualität
- Nirosta 1.4305 / 1.4571
- andere Werkstoffe auf Anfrage

Beschichtung:

- Cr-(VI)-frei: nanopassiviert
A3K/Zn Nano (ISO 4042)
- ZNNI nach VDA 235.104-25
- andere Beschichtungen auf Anfrage

| d | | Whitworth- Rohrgewinde | lt | s | Gewicht |
|----------------------------------|-------------------------------|---------------------------|----|----|---------|
| Metrisches kegeliges Feingewinde | DIN 158-1 (Kurzausführung) | | | | |
| M6 x 1 keg.* | — | — | 6 | 3 | 0,08 |
| M8 x 1 keg. | — | — | 8 | 4 | 0,21 |
| M10 x 1 keg. | — | R 1/8 | 8 | 5 | 0,34 |
| M12 x 1,5 keg. | — | — | 10 | 6 | 0,61 |
| — | — | R 1/4 | 10 | 7 | 0,70 |
| M14 x 1,5 keg. | — | — | 10 | 7 | 0,81 |
| M16 x 1,5 keg. | — | — | 10 | 8 | 1,10 |
| — | — | R 3/8 | 10 | 8 | 1,22 |
| M18 x 1,5 keg. | — | — | 10 | 8 | 1,46 |
| M20 x 1,5 keg. | — | — | 10 | 10 | 1,76 |
| — | — | R 1/2 | 10 | 10 | 1,90 |
| M22 x 1,5 keg. | — | — | 10 | 10 | 2,20 |
| — | — | R 5/8* | 12 | 12 | 2,90 |
| M24 x 1,5 keg. | — | — | 12 | 12 | 3,08 |
| M26 x 1,5 keg. | — | — | 12 | 12 | 3,86 |
| — | M27 x 2 keg. | R 3/4 | 12 | 12 | 4,02 |
| M30 x 1,5 keg. | M30 x 2 keg. | — | 12 | 17 | 4,40 |
| — | M33 x 2 keg. | R 1 | 12 | 17 | 5,75 |
| M35 x 1,5 keg.* | — | — | 15 | 19 | 8,30 |
| M36 x 1,5 keg. | M36 x 2 keg. | — | 15 | 19 | 8,52 |
| M38 x 1,5 keg. | — | — | 15 | 19 | 9,44 |
| — | M39 x 2 keg. | — | 15 | 19 | 10,30 |
| M42 x 1,5 keg. | M42 x 2 keg. | R 1 1/4 | 18 | 22 | 13,50 |
| M45 x 1,5 keg. | M45 x 2 keg. | — | 18 | 22 | 16,70 |
| M48 x 1,5 keg. | M48 x 2 keg. | R 1 1/2 | 20 | 24 | 21,40 |
| M52 x 1,5 keg. | M52 x 2 keg. | — | 20 | 24 | 25,30 |
| — | M56 x 2 keg. | — | 22 | 32 | 27,40 |
| — | M60 x 2 keg. | — | 22 | 32 | 35,00 |

* Diese Gewindegröße ist nicht in der DIN 906 enthalten! Maße in Anlehnung an DIN 906

** Zylindrische Gewindeabmessungen auf Anfrage!