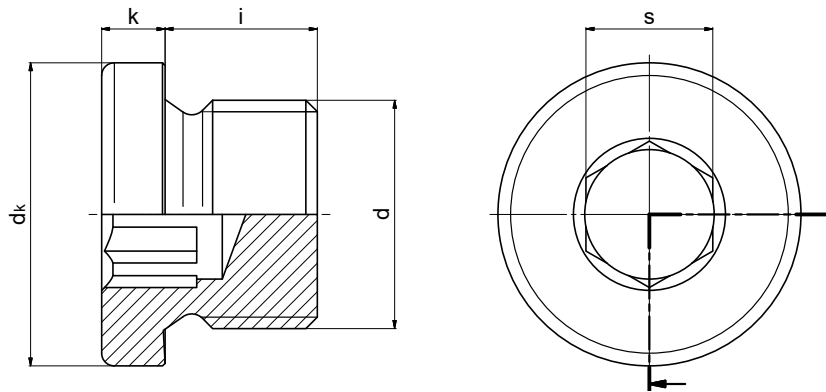


# DIN 908

## Verschlussschraube

mit Bund und Innen-6kt.



### Einsatzgebiete:

- Maschinenbau, Getriebebau, Automobilindustrie u.v.m.
- für Gegenbohrungen nach DIN 3852-1 und DIN 3852-2
- üblicherweise zur Verwendung mit Dichtringen nach DIN 7603

### Werkstoff:

- Stahl 11SMnPb30+C (1.0718)  
DIN EN 10227-3 ultraschall- und rissgeprüft oder in HD-Qualität
- Nirosta 1.4305 / 1.4571
- andere Werkstoffe auf Anfrage

### Beschichtung:

- Cr-(VI)-frei: nanopassiviert  
A3K/Zn Nano (ISO 4042)
- ZNNI nach VDA 235.104-25
- andere Beschichtungen auf Anfrage

d		k	dk	i	s	Gewicht
Metrisches Feingewinde	Rohrgewinde					
DIN 13	DIN EN ISO 228	+0,5	h14	±0,2	D12	~kg per 100 Stück
M8 x 1*	—	3	12	8	4	0,45
M10 x 1	—	3	14	8	5	0,63
M12 x 1,5	—	3	17	12	6	1,13
—	—	3	18	12	6	1,46
M14 x 1,5	—	3	19	12	6	1,60
M16 x 1,5	—	3	21	12	8	1,90
—	—	3	22	12	8	2,14
M18 x 1,5	—	4	23	12	8	2,83
M20 x 1,5	—	4	25	14	10	3,75
—	—	4	26	14	10	4,08
M22 x 1,5	—	4	27	14	10	4,75
M24 x 1,5	—	4	29	14	12	5,35
M26 x 1,5	—	4	31	16	12	6,87
—	M27 x 2	4	32	16	12	7,35
M30 x 1,5	M30 x 2	4	36	16	17	8,40
—	M33 x 2	5	39	16	17	11,10
M36 x 1,5	M36 x 2	5	42	16	19	13,40
M38 x 1,5	—	5	44	16	19	14,90
—	M39 x 2	5	46	16	19	16,30
M42 x 1,5	M42 x 2	5	49	16	22	18,70
M45 x 1,5	M45 x 2	5	52	16	22	21,50
M48 x 1,5	M48 x 2	5	55	16	24	24,60
M52 x 1,5	M52 x 2	5	60	16	24	30,20
—	—	5	62	20	32	32,00
—	M56 x 2	5	64	20	32	38,60
—	M60 x 2	5	68	20	32	44,50
—	M64 x 2	5	72	20	32	53,00

\*Diese Gewindegröße ist nicht in der DIN 908 enthalten! Maße in Anlehnung an DIN 908.