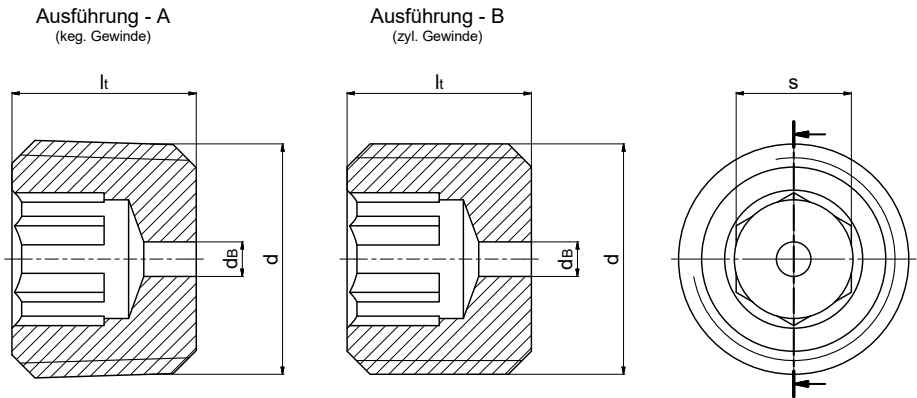


Düsen

konventionelle Düsen

Gewindestift mit keg. oder zyl. Gewinde und Innen-6kt.



Einsatzgebiete:

- Maschinenbau, Automobilindustrie, Fluidindustrie (Hydraulik & Pneumatik) u.v.m.
- Volumenstromregulierung
- Ausführung — A für Gegenbohrungen nach DIN ISO 261 und DIN EN ISO 228-1
- Ausführung — B für Gegenbohrungen nach DIN 3852-1 und DIN 3852-2

Werkstoff:

- Stahl 11SMnPb30+C (1.0718)
DIN EN 10227-3 ultraschall- und rissgeprüft oder in HD-Qualität
- Nirosta 1.4305 / 1.4571
- C35Pb+C (1.0502)
- andere Werkstoffe auf Anfrage

Beschichtung:

- blank
- phosphatiert
- andere Beschichtungen auf Anfrage

d*		lt*	db**	s*
Metrisches Regel- und Feingewinde	(Whitworth-) Rohrgewinde			
zyl. Gewinde = DIN 13 keg. Gewinde = DIN 158-1 (Kurzausführung)	zyl. Gewinde = DIN EN ISO 228 keg. Gewinde = DIN 3858 Toleranzklasse 2 (Kurzausführung)		±0,05	D12
M3 x 0,5	—	3,5 ±0,1	0,4 / 0,5 / 0,6 / 0,7 / 0,8 / 0,9	1,5
M4 x 0,7	—	4 ±0,15	0,5 / 0,55 / 0,6 / 0,7 / 0,75 / 0,8 / 0,9 / 1,0	2
M5 x 0,8	—	5 ±0,1	0,3 / 0,4 / 0,5 / 0,6 / 0,7 / 0,8 / 0,9 / 1,0 / 1,1 / 1,2 / 1,3 / 1,4 / 1,5 / 1,6 / 1,7 / 1,8 / 1,9 / 2,0 / 2,1 / 2,2 / 2,3 / 2,4 / 2,5	2,5
M6 x 1	—	6 ±0,2	0,4 / 0,5 / 0,6 / 0,7 / 0,8 / 0,9 / 1,0 / 1,1 / 1,2 / 1,3 / 1,4 / 1,5 / 1,6 / 1,7 / 1,8 / 1,9 / 2,0 / 2,1 / 2,2 / 2,3 / 2,4 / 2,5 / 2,7 / 3,0	3
M8 x 1,25	—	8 ±0,2	0,3 / 0,4 / 0,5 / 0,6 / 0,7 / 0,8 / 0,9 / 1,0 / 1,1 / 1,2 / 1,3 / 1,4 / 1,5 / 1,6 / 1,7 / 1,8 / 1,9 / 2,0 / 2,1 / 2,2 / 2,3 / 2,4 / 2,5 / 2,8 / 3,0 / 3,5	4
M10 x 1	R 1/8	8 ±0,2	0,6 / 0,65 / 0,7 / 0,8 / 0,9 / 1,0 / 1,2 / 1,25 / 1,5 / 1,7 / 1,8 / 2,0 / 2,2 / 2,4 / 2,5 / 2,7 / 2,8 / 3,0 / 3,2 / 3,5 / 3,6 / 4,0 / 4,5 / 5,0	5
M10 x 1,5	—	10 ±0,2	0,5 / 1,0 / 1,5 / 2,0 / 2,5 / 3,5 / 4,0 / 4,5 / 5,0 / 5,6	6
M12 x 1,5	—	10 ±0,2		
M12 x 1,75	—	12 ±0,2		

* Maße in Anlehnung an DIN 906

** Andere Düsenbohrungsdurchmesser auf Wunsch!