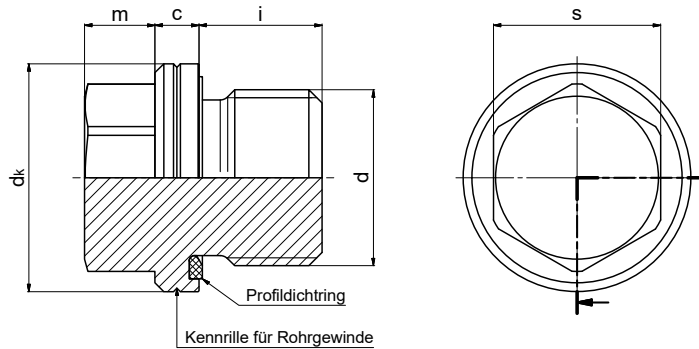


HN10-WD

Verschlussschraube

mit elastischer Dichtung



Einsatzgebiete:

- Maschinenbau, Getriebebau, Automobilindustrie u.v.m.
- für Gegenbohrungen nach DIN 3852-2 und EN ISO 9974-1
- mehrmaliges Lösen und Verschrauben möglich

Profildichtung nach DIN 3869:

- NBR 85 Shore -30°C bis +100°C
- FKM 80 Shore -20°C bis +200°C
- andere Temperaturbereiche auf Anfrage

Werkstoff:

- Stahl 11SMnPb30+C (1.0718) DIN EN 10227-3 ultraschall- und rissgeprüft oder in HD-Qualität
- Nirosta 1.4305 / 1.4571
- andere Werkstoffe auf Anfrage

Beschichtung:

- Cr-(VI)-frei: nanopassiviert A3K/Zn Nano (ISO 4042)
- ZNNI nach VDA 235.104-25
- andere Beschichtungen auf Anfrage

d		c	dk**	i	m	s	Anzieh- drehmoment	Betriebs- druck	Gewicht
Metrisches Feingewinde	Rohrgewinde								
DIN 13	DIN EN ISO 228	±0,5	h14	±0,2	±0,35	h14	Nm*	MPa*** (1 MPa = 10 bar)	-kg per 100 Stück
M8 x 1	—	4	12	8	6	8	8	40 MPa	0,90
M10 x 1	—	4	14	8	6	10	12	40 MPa	1,25
—	—	G 1/8 A	4	13,9	6	10	12	40 MPa	1,30
M12 x 1,5	—	5	17	12	6	13	25	40 MPa	2,30
—	—	G 1/4 A	5	18,9	6	13	30	40 MPa	2,85
M14 x 1,5	—	5	19	12	6	13	35	40 MPa	2,75
M16 x 1,5	—	G 3/8 A	5	21,9	6	17	50	40 MPa	4,45
M18 x 1,5	—	5	23,9	12	8	17	60	40 MPa	5,50
M20 x 1,5	—	5	25,9	14	8	19	70	40 MPa	7,10
—	—	G 1/2 A	5	26,9	8	19	80	40 MPa	7,55
M22 x 1,5	—	5	27	14	8	19	80	40 MPa	7,85
M24 x 1,5	—	5	29,9	14	9	22	95	40 MPa	10,20
M26 x 1,5	—	5	31,9	16	10	24	120	40 MPa	13,20
—	M27 x 2	G 3/4 A	5	31,9	10	24	135	40 MPa	13,65
M30 x 1,5	M30 x 2	—	6,5	36,9	10	24	190	40 MPa	17,50
M33 x 1,5	M33 x 2	G 1 A	6,5	39,9	11	27	225	40 MPa	20,60
M42 x 1,5	M42 x 2	G 1 1/4 A	6,5	49,9	12	30	360	25 MPa	33,55
M48 x 1,5	M48 x 2	G 1 1/2 A	6,5	55	12	30	400	25 MPa	40,50
—	—	G 2 A	6,5	68	15	36	650	25 MPa	72,85

* Empfehlung für Gegengewinde aus unvergütetem Stahl. Das Verhalten ist abhängig von Material, Beschichtung, Beschaffenheit und muss daher vom Kunden im konkreten Schraubfall verifiziert werden!

** Überschreitung des Außendurchmessers „dk“ durch Vorschubriefen und / oder Oberflächenbeschichtung bis 0,1mm ist zulässig.

*** Empfehlung des maximalen Betriebsdrucks unter industrietypischen Bedingungen. Das Verhalten ist u.a. abhängig von der Druckanstiegsrate, Zyklenzahl, Temperatur, Viskosität und der Festigkeit des Gegengewindes und muss daher vom Kunden bei außergewöhnlich harten Einsatzbedingungen verifiziert werden. Gerne unterstützen wir Sie hierbei.