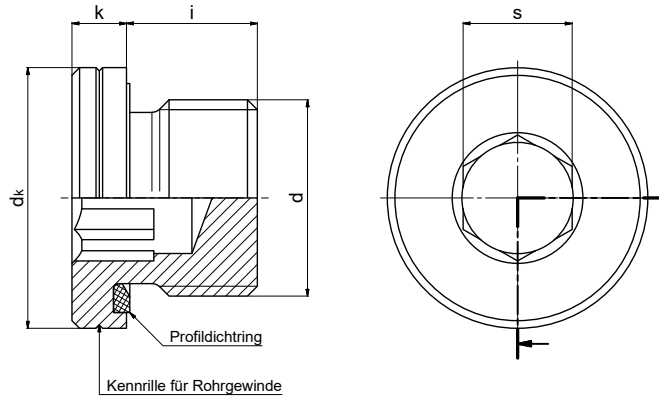


# HN8-WD

## Verschlusschraube

mit elastischer Dichtung



### Einsatzgebiete:

- Maschinenbau, Getriebebau, Automobilindustrie u.v.m.
- für Gegenbohrungen nach DIN 3852-2 und EN ISO 9974-1
- mehrmaliges Lösen und Verschrauben möglich

### Profildichtung nach DIN 3869:

- NBR 85 Shore -30°C bis +100°C
- FKM 80 Shore -20°C bis +200°C
- andere Temperaturbereiche auf Anfrage

### Werkstoff:

- Stahl 11SMnPb30+C (1.0718) DIN EN 10227-3  
ultraschall- und rissgeprüft oder in HD-Qualität
- Nirosta 1.4305 / 1.4571
- andere Werkstoffe auf Anfrage

### Beschichtung:

- Cr-(VI)-frei: nanopassiviert A3K/Zn Nano (ISO 4042)
- ZNNI nach VDA 235.104-25
- andere Beschichtungen auf Anfrage

d		k	dk****	i	s	Anzieh- drehmoment	Betriebs- druck	Gewicht
Metrisches Feingewinde	Rohrgewinde							
DIN 13	DIN EN ISO 228	±0,3	h14	±0,2	D12	Nm*	MPa***** (1 MPa = 10 bar)	~kg per 100 Stück
M8 x 1	—	4	12	8	4	8	40 MPa	0,50
M8 x 1,25**	—	4	12	8	3	8	40 MPa	0,50
M10 x 1	—	4	14	8	5	12	40 MPa	0,68
M10 x 1,5**	—	4	14	8	4	12	40 MPa	0,68
M12 x 1**	—	5	17	12	6	25	40 MPa	1,33
M12 x 1,5	—	5	17	12	6	25	40 MPa	1,33
—	—	5	18,9	12	6	30	40 MPa	1,82
M14 x 1,5	—	5	19	12	6	35	40 MPa	1,90
M16 x 1,5	—	5	21,9	12	8	50	40 MPa	2,20
—	—	5	22	12	8	55	40 MPa	2,63
M18 x 1,5	—	5	23,9	12	8	60	40 MPa	3,13
M20 x 1,5	—	5	25,9	14	10	70	40 MPa	4,02
—	—	5	26,9	14	10	80	40 MPa	4,43
M22 x 1,5	—	5	27	14	10	80	40 MPa	5,00
M24 x 1,5	—	5	29,9	14	12	95	40 MPa	5,80
M26 x 1,5	—	5	31,9	16	12	120	40 MPa	7,52
—	—	5	32	16	12	135	40 MPa	7,65
M28 x 1,25**	—	6,5	36,9	16	12	155	40 MPa	11,10
M30 x 1,5	M30 x 2	6,5	36,9	16	17	190	40 MPa	10,80
M33 x 1,5	M33 x 2	6,5	39,9	16	17	225	40 MPa	12,60
M42 x 1,5	M42 x 2	6,5	49,9	16	22	360	25 MPa	20,00
M42 x 1,5	M42 x 2	8	49,9	20	22	360	40 MPa	26,00
M48 x 1,5	M48 x 2	6,5	55	16	24	400	25 MPa	25,00
M48 x 1,5	M48 x 2	8	55	22	24	400	40 MPa	33,00
—	—	8	68	20	24	650	25 MPa	53,00

\* Empfehlung für Gegengewinde aus unvergütetem Stahl. Das Verhalten ist abhängig von Material, Beschichtung, Beschaffenheit und muss daher vom Kunden im konkreten Schraubfall verifiziert werden!

\*\* Keine gängige Abmessung, dennoch lieferbar!

\*\*\* Verschlusschrauben können mit Herstellerkennzeichnung „hd“ auf der Stirnfläche gestempelt sein und Verschlusschrauben aus Nirosta 1.4571 zusätzlich mit der Materialkennzeichnung „A4“!

\*\*\*\* Überschreitung des Außendurchmessers „dk“ durch Vorschubriefen und / oder Oberflächenbeschichtung bis 0,1mm ist zulässig.

\*\*\*\*\* Empfehlung des maximalen Betriebsdrucks unter industrieüblichen Bedingungen. Das Verhalten ist u.a. abhängig von der Druckanstiegsrate, Zyklenzahl, Temperatur, Viskosität und der Festigkeit des Gegengewindes und muss daher vom Kunden bei außergewöhnlich harten Einsatzbedingungen verifiziert werden. Gerne unterstützen wir Sie hierbei.