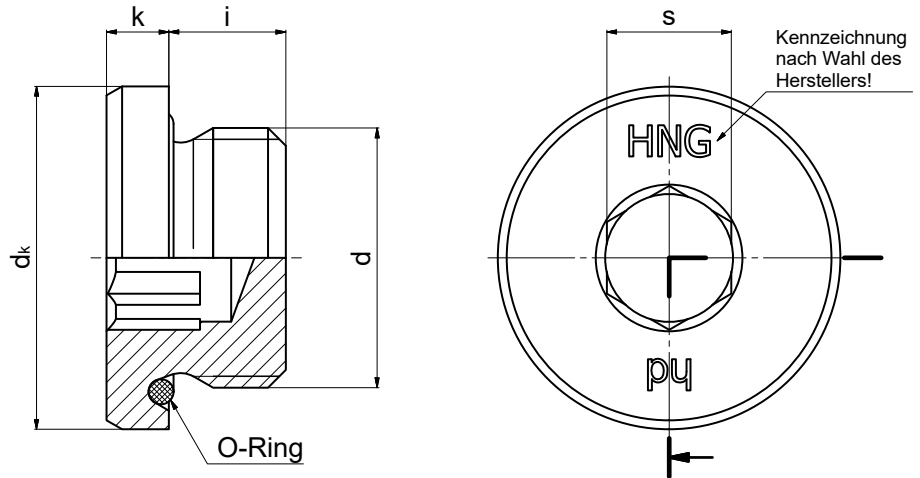


# HNG

## Getriebe- Verschlusschraube mit O-Ring



### Einsatzgebiete:

- Getriebe-Komponenten
- für einen Betriebsdruck zwischen -0,09 MPa (-0,9 bar) und 1,6 MPa (16 bar) ausgelegt
- für Gegenbohrungen nach DIN 3852-1
- mehrmaliges Lösen und Verschrauben möglich

### O-Ring nach DIN ISO 3601:

- NBR 70 Shore -20°C bis +120°C
- FKM 80 Shore -20°C bis +200°C
- EPDM 70 Shore -50°C bis 150°C
- andere Temperaturbereiche auf Anfrage

### Werkstoff:

- Stahl 11SMnPb30+C (1.0718)  
DIN EN 10227-3 ultraschall- und rissgeprüft oder in HD-Qualität
- Nirosa 1.4305 / 1.4571
- andere Werkstoffe auf Anfrage

### Beschichtung:

- Zink-Nickel
- andere Beschichtungen auf Anfrage

d		k	dk	i	s	Gewicht
Metrisches Feingewinde						
DIN 13		±0,3	h14	±0,3	D12	~kg per 100 Stück
M10 x 1	—	3	14	5,5	5	0,46
M12 x 1,5	—	3	16	6,5	6	1,08
M14 x 1,5	—	3,5	19	7	8	1,13
M16 x 1,5	—	4	21	7,5	8	1,74
M18 x 1,5	—	4	24	8,5	10	2,03
M20 x 1,5	—	4	26	8,5	12	3,31
M22 x 1,5	—	4,5	27	9,5	14	3,21
M24 x 1,5	—	4,5	29	9,5	14	4,02
—	M27 x 2	4,5	33	9,5	17	4,63
—	M33 x 2	4,5	39	9,5	24	4,93
—	M42 x 2	5	49	10	30	9,25