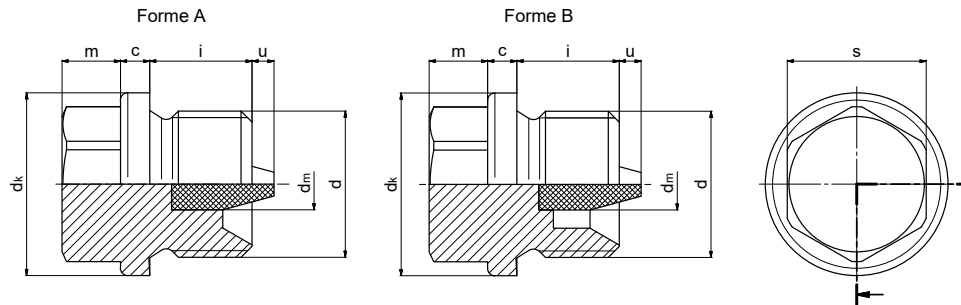


# DIN 910 MAG-TR

## Bouchon avec aimant

« Système Bochumer Trichter »



### Fonction :

- L'abrasion ferromagnétique est retirée d'un agrégat à l'aide de l'aimant monté.

### Utilisation :

- Moteurs, transmissions, hydraulique, groupes motopropulseurs, etc.
- Pour des contre-alésages selon DIN 3852-2 et EN ISO 9974-1
- Peut être serré et desserré plusieurs fois

### Branches :

- Construction mécanique et métallique, industrie des transmissions, chimie et industrie automobile

### Matériau (Bouchon) :

- Acier 11SMnPb30+C (1.0718)  
DIN EN 10227-3 contrôlé à la déchirure et par ultrasons ou en « qualité HD »
- Inox 1.4305 / 1.4571
- Autres matériaux sur demande

### Matériau (aimant) :

- AlNiCo
- Autres aimants sur demande

### Revêtement (Bouchon) :

- Sans Cr-(VI): nano-passivé A3K/Zn Nano (ISO 4042)
- ZNNI selon VDA 235.104-25
- Autres revêtements sur demande

d		c	dk	i	m	s	u	dm	Forme	Poids
Filetage fin métrique	Filetage du tuyau									
DIN 13	DIN EN ISO 228	+0,5	h14	±0,2	±1/2 IT 15	h14	±0,5	±0,2	« Bochumer Trichter »	~kg par 100 pièces
M8 x 1**	—	3	12	8	5	8	3,0*	4	A	0,85
M10 x 1	—	3	14	8	6	10	3,0*	4	A	1,25
M12 x 1,5	—	3	17	12	6	13	3,0*	5	A	2,15
—	—	3	18	12	6	13	3,0*	5	A	2,30
M14 x 1,5	—	3	19	12	6	13	3,0*	5	A	2,50
M16 x 1,5	—	3	21	12	6	17	3,0*	6	B	3,25
—	—	3	22	12	6	17	3,0*	6	B	3,60
M18 x 1,5	—	4	23	12	8	17	3,0*	6	B	4,30
M20 x 1,5	M20 x 2	4	25	14	8	19	3,0*	7	B	6,15
—	—	4	26	14	8	19	3,0*	7	B	6,20
M22 x 1,5	—	4	27	14	8	19	3,0*	7	B	6,70
—	—	4	28	10	8	19	3,0*	7	B	5,75
M24 x 1,5	—	4	29	14	9	22	3,0*	7	B	8,15
M26 x 1,5	—	4	31	16	10	24	3,0*	7	B	10,75
—	M27 x 2	4	32	16	10	24	3,0*	7	B	11,70
M30 x 1,5	M30 x 2	4	36	16	10	24	3,0*	10	B	12,50
—	M33 x 2	5	39	16	11	27	3,0*	10	B	17,30
M36 x 1,5	M36 x 2	5	42	16	11	27	3,0*	10	B	18,20
M38 x 1,5	—	5	44	16	11	27	3,0*	10	B	22,00
—	M39 x 2	5	46	16	11	27	3,0*	10	B	23,50
M42 x 1,5	M42 x 2	5	49	16	12	30	3,0*	10	B	28,70
M45 x 1,5	M45 x 2	5	52	16	12	30	3,0*	12	B	30,50
M48 x 1,5	M48 x 2	5	55	16	12	30	3,0*	12	B	32,00
M52 x 1,5	M52 x 2	5	60	16	12	30	3,0*	12	B	39,50
—	—	5	62	20	15	36	3,0*	12	B	51,50
—	M56 x 2	5	64	20	15	36	3,0*	12	B	55,80
—	M60 x 2	5	68	20	15	36	3,0*	12	B	63,00
—	M64 x 2	5	72	20	15	36	3,0*	12	B	72,00
—	—	5	84	20	15	36	3,0*	12	B	95,50

\* Autres surplombs magnétiques sur demande.

\*\* Cette dimension du filetage n'est pas reprise dans DIN 910 ! Les dimensions sont en conformité avec DIN 910.

## DIN 910 MAG-TR

### Bouchon avec aimant

« Système Bochumer Trichter »



#### Schéma fonctionnel du « Bochumer Trichter »

Grâce à la forme conique de l'aimant, il en résulte une surface adhésive plus grande.

Avec l'aimant placé en profondeur dans l'entonnoir, les copeaux sont attirés dans l'entonnoir et pas sur la surface frontale de l'aimant.

Par le saut de pôle systémique court au bord de l'entonnoir, la force adhésive s'accroît.

Les bouchons avec aimant sont très stables contre la désaimantation automatique.

Les bouchons magnétiques avec « Bochumer Trichter » et un aimant conique réalisent une valeur d'induction presque 100% plus élevée que des bouchons magnétiques conventionnels. Cela signifie une meilleure efficacité du filtre, une adhérence plus forte pour les copeaux et une stabilité magnétique plus élevée. Ainsi, ces bouchons magnétiques sont particulièrement appropriés aux applications dans lesquelles la performance optimale du filtre est vitale.

Le rinçage ou le glissement des copeaux capturés est évité par la force adhésive élevée. La stipulation du champs de force de l'aimant est possible par la modification des dimensions de l'aimant.

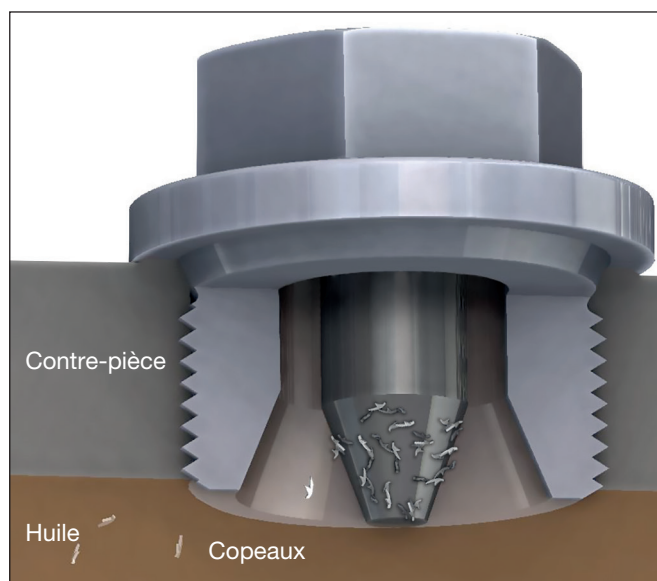


Image 1 : Copeaux tirés de l'huile

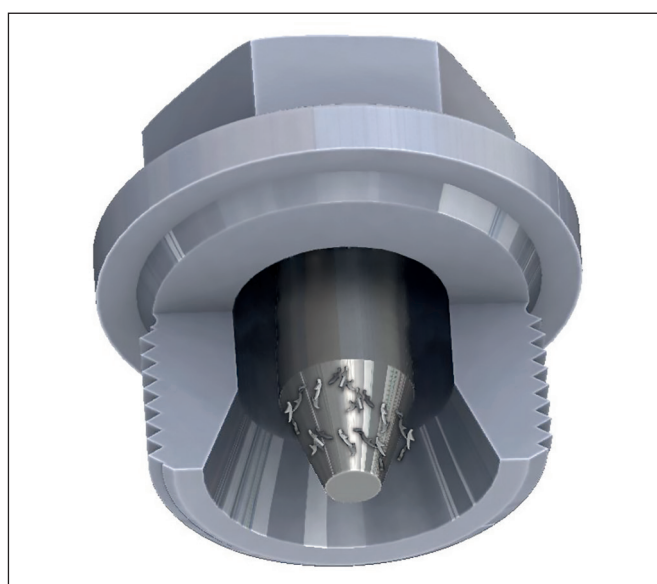


Image 2 : Copeaux collectés dans l'entonnoir