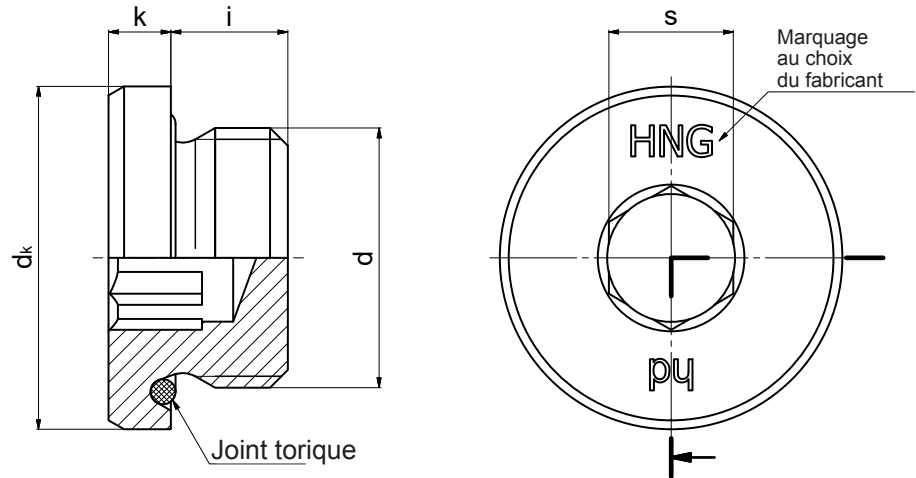


HNG

Bouchon avec joint torique pour réducteurs



Utilisation:

- Composants de transmission
- Construit pour un pression de service entre -0,09 MPa (-0,9 bar) et 1,6 MPa (16 bar)
- Pour des contre-alésages selon DIN 3852-1
- Peut être serré et desserré plusieurs fois

Joint torique selon DIN 3601:

- NBR 70 Shore -20°C à +120°C
- FKM 80 Shore -20°C à +200°C
- EPDM 70 Shore -50°C à +200°C
- Autres plages de températures sur demande

Matériau:

- Acier 11SMnPb30+C (1.0718)
DIN EN 10227-3 contrôlé à la déchirure
et aux ultrasons, ou en « qualité HD »
- Inox 1.4305 / 1.4571
- Autres matériaux sur demande

Revêtement:

- Zinc-Nickel
- Autres revêtements sur demande

d		k	dk	i	s	Poids
Filetage métrique fin						
DIN 13		±0,3	h14	±0,3	D12	~kg per 100 pièces
M10 x 1	—	3	14	5,5	5	0,46
M12 x 1,5	—	3	16	6,5	6	1,08
M14 x 1,5	—	3,5	19	7	8	1,13
M16 x 1,5	—	4	21	7,5	8	1,74
M18 x 1,5	—	4	24	8,5	10	2,03
M20 x 1,5	—	4	26	8,5	12	3,31
M22 x 1,5	—	4,5	27	9,5	14	3,21
M24 x 1,5	—	4,5	29	9,5	14	4,02
—	M27 x 2	4,5	33	9,5	17	4,63
—	M33 x 2	4,5	39	9,5	24	4,93
—	M42 x 2	5	49	10	30	9,25