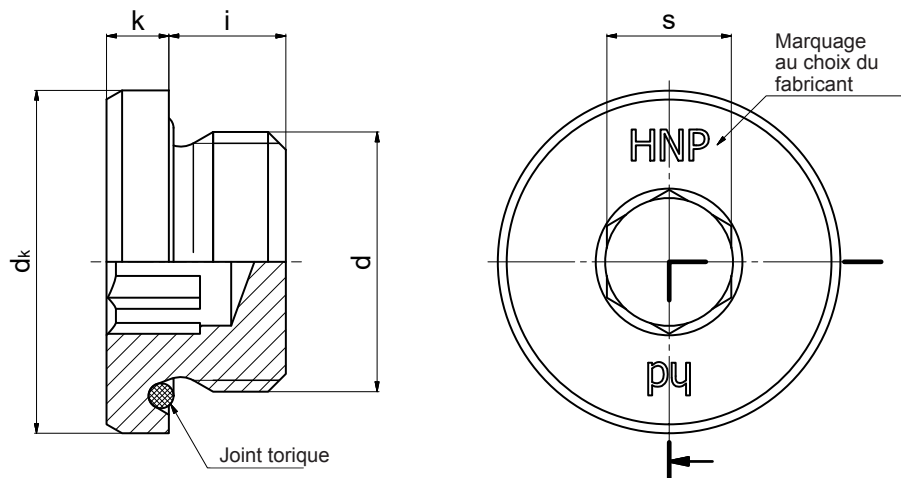


HNP

Bouchon pneumatique

selon DIN ISO 16030,
avec joint torique



Utilisation:

- Composants pneumatiques
- Construit pour un pression de service entre -0,09 MPa (-0,9 bar) et 1,6 MPa (16 bar)
- Pour des contre-alésages selon DIN ISO 16030
- Peut être serré et desserré plusieurs fois

Joint torique selon DIN 3601:

- NBR 70 Shore -20°C à +120°C
- FKM 80 Shore -20°C à +200°C
- Autres plages de températures sur demande

Matériau:

- Acier 11SMnPb30+C (1.0718)
DIN EN 10227-3 contrôlé à la déchirure
et aux ultrason, ou en « qualité HD »
- Inox 1.4305 / 1.4571
- Autres matériaux sur demande

Revêtement:

- Sans Cr-(VI) : nano-passivé A3K/Zn
Nano (ISO 4042)
- ZNNI selon VDA 235.104-25
- Autres revêtements sur demande

d		k	dk	i	s	Couple de serrage	Poids
Filetage métrique normal	Filetage du tuyau						
DIN 13	DIN EN ISO 228	±0,3	h14	±0,3	D12	Nm***	-kg par 100 pièces
M 3	—	3,5	6	3,5*	2	0,3	0,08
M 5	—	2	8	4	2,5	0,8	0,09
M 7	—	2,5	11	5,5	3	2	0,25
—	G 1/8 A	3	14	5,5	5	3	0,44
—	G 1/4 A	3,5	18	6,5	6	6	0,98
—	G 3/8 A	4	22	7,5	8	10	1,80
—	G 1/2 A	4,5	26	9	10	15	2,95
—	G 3/4 A	4,5	32	10,5	12	22	5,40
—	G 7/8 A**	5	36	11,5	17	30	7,20
—	G 1 A	5	39	11,5	17	35	8,50

* Hors de la norme DIN ISO 16030.

** Delivrable, bien que pas de la dimension courante !

*** Recommandation pour des contre-alésages en acier non traité. Le comportement dépend du matériau, du revêtement et de la qualité et doit être vérifié dans des cas de vissage réels par le client pour chaque application.