

# DIN 7604

## Verschlussschraube

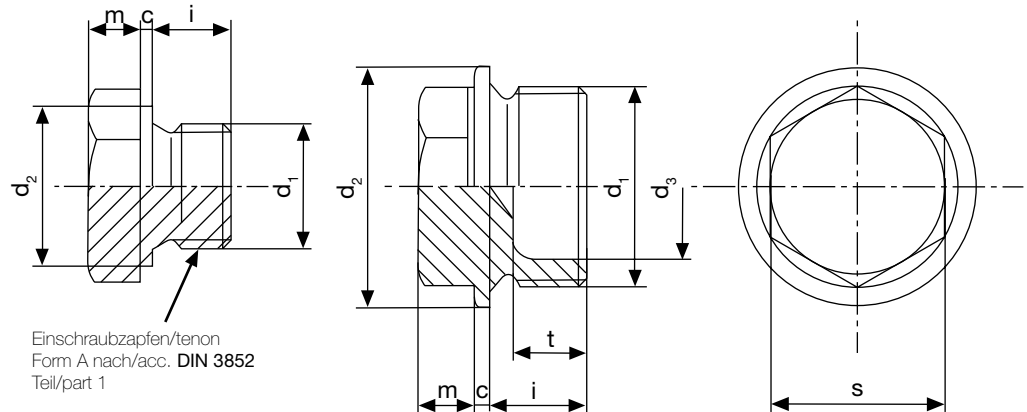
mit Außen-6kt

## Plug

with external hexagon

## Bouchon

avec six pans extérieurs



bis 16 mm Gewinde-Nenndurchmesser/  
up to 16 mm diameter/  
diamètre de filetage jusqu'à 16 mm

ab 18 mm Gewinde-Nenndurchmesser/  
as from 18 mm diameter/  
diamètre de filetage à partir de 18 mm

### Werkstoff/material/matériau:

- Stahl/steel/acier
- ultraschall- und rissgeprüft/ ultrasonic tested/ contrôlé
- andere Werkstoffe auf Anfrage/ others on demand/autres sur demande.

### Beschichtung/coating/revêtement:

- Cr-(M)-frei/Cr-(M)-free/sans Cr-(M):  
nanopassiviert A3K/Zn Nano (ISO 4042)
- andere Beschichtungen auf Anfrage/ others on demand/autres sur demande

Form	$d_1$	$c$	$d_2$	$d_3$	$i$	$m$	$s$	$t$	Gewicht Weight Poids  kg per 100 St/pcs (7,85 kg/dm <sup>3</sup> )
	Metrisches Feingewinde Fine pitch thread Filetage à pas fin  DIN 13 Teil 5 + 6	+0,2 0	h14	+0,5 0	±0,2	±1/2 IT 15	h13	+0,6 -0,3	
A mit kurzem Einschraubzapfen  short form  tenon court	AM 10 x 1	0,5	14	—	6	4	14	—	0,87
	AM 12 x 1,5	0,5	17	—	9	6	17	—	1,92
	AM 14 x 1,5	0,5	19	—	9	6	19	—	2,46
	AM 16 x 1,5	0,5	21	—	9	6	22	—	3,34
	AM 18 x 1,5	2	23	10	9	6	17	8	2,72
	AM 22 x 1,5	2	27	14	9	6	19	8	3,43
	AM 26 x 1,5	2,5	31	16	9	8	22	8	5,94
	AM 30 x 1,5	2,5	36	20	9	8	22	8	6,95
C mit langem Einschraubzapfen  long form  tenon long	CM 8 x 1	0,5	12	—	8	4	12	—	0,65
	CM 10 x 1	0,5	14	—	8	4	14	—	0,96
	CM 22 x 1,5	2	27	14	12	6	19	8	4,25
	CM 26 x 1,5	2,5	31	16	12	8	22	10	6,85
	CM 30 x 1,5	2,5	36	20	12	8	22	10	8,10
	CM 38 x 1,5	3	44	26	12	8	22	10	11,80
	CM 45 x 1,5	3	52	32	12	8	24	10	16,30
	CM 52 x 1,5	3	60	38	12	8	27	10	20,50