

# DIN 908

## Verschlussschraube

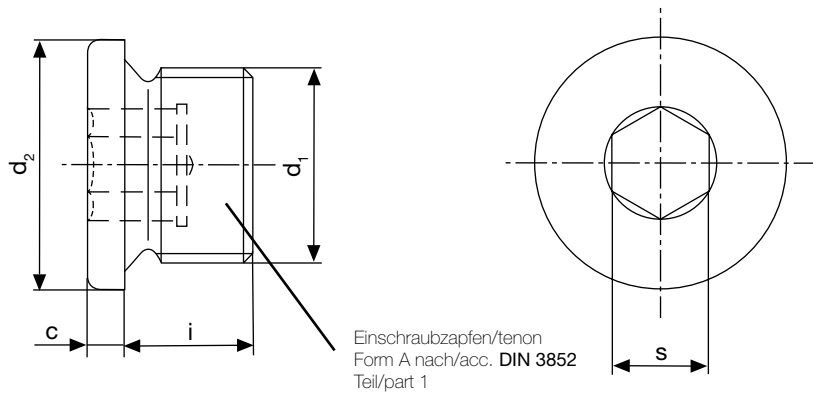
mit Bund und Innen-6kt

## Plug

with flange and internal hexagon

## Bouchon

avec collet et six pans intérieurs



### Werkstoff/material/matériau:

- Stahl/steel/acier  
ultraschall- und rissgeprüft/proofed/contrôlé
- andere Werkstoffe auf Anfrage/  
others on demand/autres sur demande

### Beschichtung/coating/revêtement:

- Cr-(M)-frei/Cr-(M)-free/sans Cr-(M):  
nanopassiviert A3K/Zn Nano (ISO 4042)
- andere Beschichtungen auf Anfrage/  
others on demand/autres sur demande

d <sub>1</sub>		c	d <sub>2</sub>	i	s	Gewicht Weight Poids kg per 100 St/pcs (7,85 kg/dm <sup>3</sup> )
Metrisches Feinewinde Fine pitch thread Filetage à pas fin DIN 13	Rohrgewinde Tube thread Filetage pour tube DIN ISO 228					
M 8 x 1	—	+0,5 0	h14	±0,2	D12	0,43
M 10 x 1	—	3	12	8	4	0,63
M 12 x 1,5	—	3	14	8	5	1,13
—	—	3	17	12	6	1,46
M 14 x 1,5	—	3	18	12	6	1,60
M 16 x 1,5	—	3	19	12	6	1,90
—	—	3	21	12	8	2,14
M 18 x 1,5	—	3	22	12	8	2,83
M 20 x 1,5	—	3	23	12	8	3,75
—	—	3	25	14	10	4,08
M 22 x 1,5	—	3	26	14	10	4,75
M 24 x 1,5	—	3	27	14	10	5,35
M 26 x 1,5	—	3	29	14	12	6,87
—	M 27 x 2	3	31	16	12	7,35
M 30 x 1,5	M 30 x 2	3	32	16	12	8,40
—	M 33 x 2	3	36	16	17	11,10
M 36 x 1,5	M 36 x 2	3	39	16	17	13,40
M 38 x 1,5	—	3	42	16	19	14,90
M 42 x 1,5	M 42 x 2	3	44	16	19	18,70
M 48 x 1,5	M 48 x 2	3	49	16	22	24,60
M 52 x 1,5	M 52 x 2	3	55	16	24	30,20
—	—	3	60	16	24	44,50
—	—	3	68	20	32	