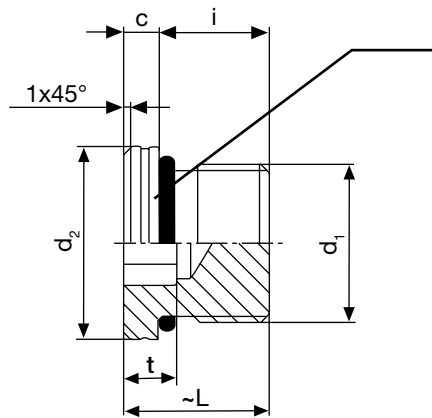


HN8-OR

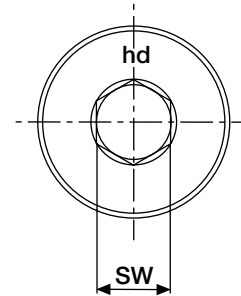
Verschlussschraube
für Einschraublöcher ISO 6149-2

Plug with O-ring
for holes acc. ISO 6149-2

Bouchon avec joint
pour taraudage ISO 6149-2



Kennzeichnung für metrisches Gewinde/
Identification groove for metric thread/
Repérage pour filetage métrique



Schlüsselweite/
Width across flats/
Cote sur plats

Einsatzbereich/using/utilisation: Hydraulik/hydraulics/hydraulique

O-Ring/seal/joint DIN 3771

Einsatztemperatur/temperature:

- NBR 90 Shore -30° C – +100° C / -22 F – +210 F
- FKM 90 Shore -20° C – +200° C / -4 F – +390 F
- andere Temperaturbereiche auf Anfrage/
others on demand/ autres sur demande

Werkstoff/material/matériau:

- Stahl/steel/acier 1.1SMnPb(Te)30+C
DIN/ EN10277-3 ultraschall- und riss-
geprüft/ ultrasonic tested/contrôlé
- andere Werkstoffe auf Anfrage/
others on demand/autres sur demande

Beschichtung/coating/revêtement:

- Cr-(VI)-frei/Cr-(VI)-free/sans Cr-(VI):
nanopassiviert A3K/Zn Nano (ISO 4042)
- verzinkt gelb chromatiert (A3L ISO4042)/
yellow zinc chromate plating/zingué
jaune chromaté
- andere Beschichtungen auf Anfrage/
others on demand/autres sur demande

Betriebsdruck Pressure Pression	d ₁	d ₂	c	i	~L	SW	t
	Metrisches Feingewinde Fine pitch thread Filetage à pas fin						
	DIN 13						
630 bar / 9.100 psi	M 8 X 1	11,8	3,5	9,5	13	4	4
	M 10 X 1	13,8	3,5	9,5	13	5	5
	M 12 X 1,5	16,8	4	11	15	6	7
	M 14 X 1,5	18,8	4	11	15	6	7
	M 16 X 1,5	21,8	4	12,5	16,5	8	7,5
	M 18 X 1,5	23,8	4,5	14	18,5	8	7,5
400 bar / 5.800 psi	M 22 X 1,5	26,8	4,5	15	19,5	10	7,5
	M 26 X 1,5	31,8	4,5	16	20,5	12	9
	M 27 X 2	31,8	4,5	18,5	23	12	9
250 bar / 3.600 psi	M 33 X 2	39,8	5,5	18,5	24	17	9
	M 42 X 2	49,8	5,5	19	24,5	22	10,5
	M 48 X 2	54,8	5,5	21,5	27	22	10,5