

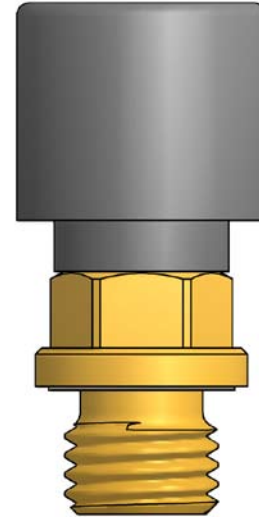
HN Lü-SK

Zusätzliche Schutzkappe
für erschwerte Einsatzbedingungen

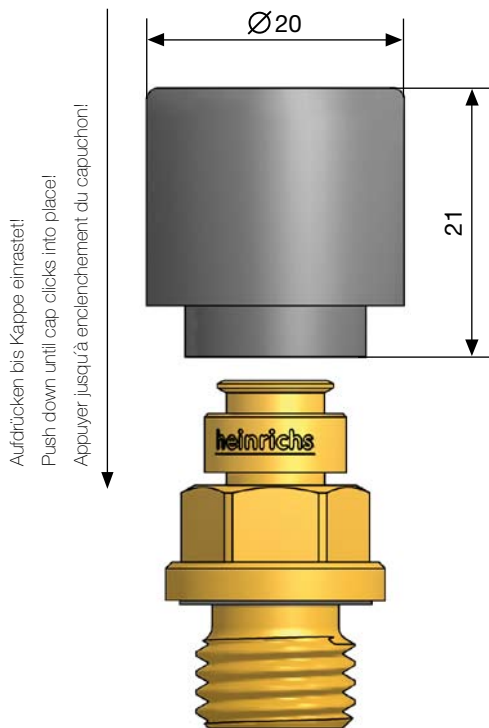
Additional protective cap
for especially severe deployment
conditions

**Capuchon de protection
supplémentaire**
pour conditions difficiles d'utilisation

Nach der Montage/
after assembly/
après montage



Vor der Montage/
before assembly/
avant montage

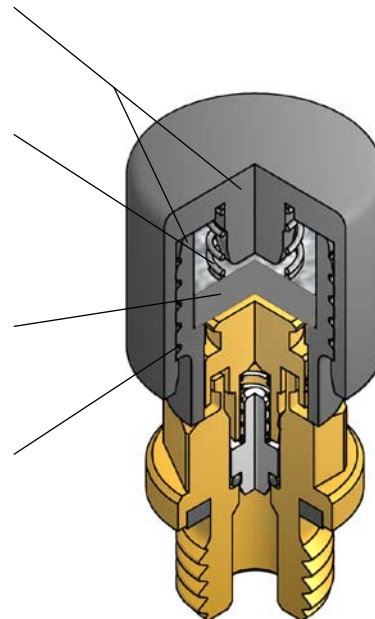


Werkstoff PA66, UV-stabilisiert/
material PA66, UV-stabilized/
matériau PA66, stabilisé aux UV

Niro Feder, Bypassfunktion bei Druck > 0,3 bar/stainless-steel spring, Bypass function at pressure > 0,3 bar/ressort inoxydable à fonction de dérivation à pression > 0,3 bar

Sinterbronze 50 my Porosität/
sintered bronze 50 µ porosity/
Bronze fritté d'une porosité de 50 my

Mehrgängiges Schraubenlabyrinth
verhindert Eindringen von Staub- und
Fremdstoffen/
multi-turn screw labyrinth prevents penetration of dust and external matter/labyrinth à filetage multiple empêchant la pénétration de poussière ou d'impuretés



HN Lü-OR
Entlüftungsventil/
Bleed valve/
Valve de purge

Einsatzbereich/using/utilisation:
Schutz vor Belastung durch Staub und
Fremdstoffe/
Dust penetration prevention/
Empêche la pénétration de
poussière

Temperatur/temperature:
-20° C – +80° C / -4 F – +176 F