

DIN 910

Verschlussschraube

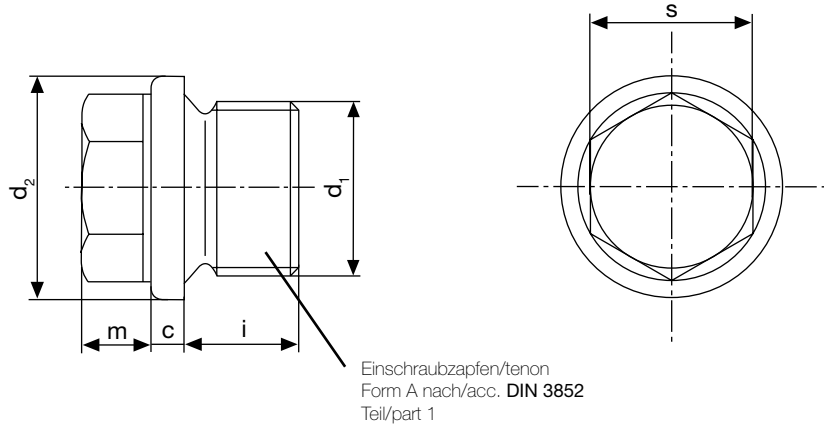
mit Bund und Außen-6kt

Plug

with flange and external hexagon

Bouchon

avec collet et six pans extérieurs



Werkstoff/material/matériau:

- Stahl/steel/acier
ultraschall- und rissgeprüft/proofed/contrôlé
- andere Werkstoffe auf Anfrage/
others on demand/autres sur demande

Beschichtung/coating/revêtement:

- Cr-(M)-frei/Cr-(M)-free/sans Cr-(M):
nanopassiviert A3K/Zn Nano (ISO 4042)
- andere Beschichtungen auf Anfrage/
others on demand/autres sur demande

d_1		c	d_2	i	m	s	Gewicht Weight Poids	
Metrisches Feinewinde Fine pitch thread Filetage à pas fin	Rohrgewinde Tube thread Filetage pour tube							
DIN 13	DIN ISO 228	+0,5 0	h14	±0,2	±1/2 IT 15		kg per 100 St/pcs (7,85 kg/dm ³)	
M 10 x 1	—	G 1/8"	3	14	8	6	10	1,20
M 12 x 1,5	—	—	3	17	12	6	13	2,03
—	—	G 1/4"	3	18	12	6	13	2,38
M 14 x 1,5	—	—	3	19	12	6	13	2,50
M 16 x 1,5	—	—	3	21	12	6	17	3,52
—	—	G 3/8"	3	22	12	6	17	3,81
M 18 x 1,5	—	—	4	23	12	8	17	4,86
M 20 x 1,5	—	—	4	25	14	8	19	6,45
—	—	G 1/2"	4	26	14	8	19	6,66
M 22 x 1,5	—	—	4	27	14	8	19	7,34
M 24 x 1,5	—	—	4	29	14	9	22	9,35
M 26 x 1,5	—	—	4	31	16	10	24	12,00
—	M 27 x 2	G 3/4"	4	32	16	10	24	12,70
M 30 x 1,5	—	—	4	36	16	10	24	14,80
—	M 33 x 2	G 1"	5	39	16	11	27	19,50
M 36 x 1,5	M 36 x 2	—	5	42	16	11	27	22,00
M 38 x 1,5	—	—	5	44	16	11	27	23,80
M 42 x 1,5	M 42 x 2	G 1 1/4"	5	49	16	12	30	30,00
M 48 x 1,5	M 48 x 2	G 1 1/2"	5	55	16	12	30	37,50
M 52 x 1,5	M 52 x 2	—	5	60	16	12	30	43,00
—	—	G 2"	5	68	20	15	36	69,50