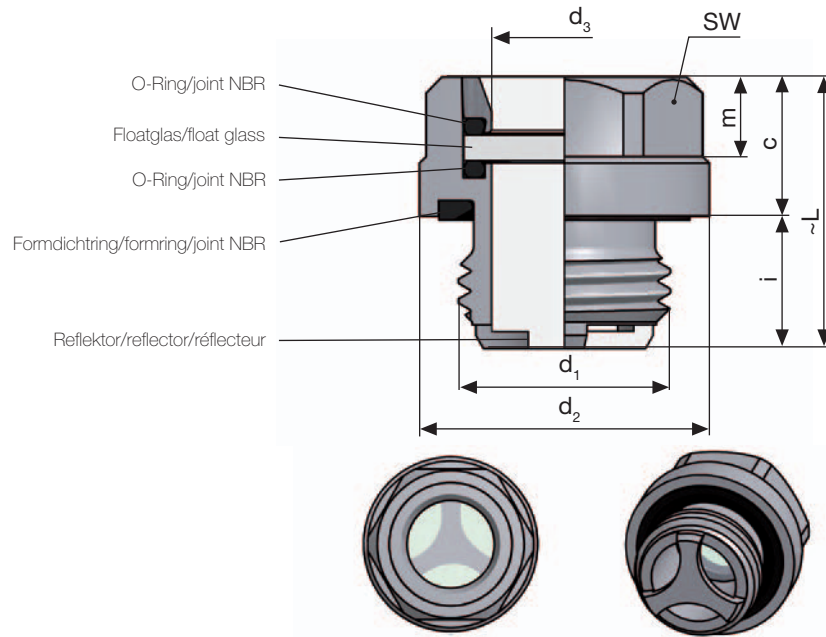


HN OSG-R

Ölschauglas
mit Reflektor

Oil level sight-glass
with reflector

Jauge d'huile
avec réflecteur



Einsatzbereich/using:

- Getriebe/gearbox
ATEX-konforme Ausführung auf Anfrage
Version ATEX on demand/ sur demande

Druckbereich/pressure/pression:

- -0,5 bar - +3 bar

Temperatur/temperature:

- -30°C - +90°C

Werkstoff/material:

- Stahl/steel/acier
- andere Werkstoffe auf Anfrage/others on demand/autres sur demande

Beschichtung/coating:

- Cr-(VI)-frei/ Cr-(VI)-free/sans Cr-(VI):
nanopassiviert A3K/Zn Nano (ISO4042)

Besonderheit/feature/particularité:

- Die Abdichtung der Glasscheibe erfolgt durch zwei hochelastische, dauerdichte O-Ringe, die außerdem bewirken, dass die Dichtscheibe wirksam gegen Druckstöße und Erschütterungen abgefedert ist. Reflektor und Grundkörper sind eine Einheit und daher unlösbar!
- The sealing of the glass is secured by 2 high elastic, leak-proof O-rings. The O-rings also ensure cushioning of glass against shocks and vibrations. Reflector and body are one unit and non-detachable!
- 2 joints NBR élastique et étanche fonctionne comme joint hermétique pour la vitre et en plus sécurisent contre vibration et choc. Réflecteur fait corps avec le bouchon!

d ₁		d ₂	d ₃	i	c	m	SW	Gesamtlänge Total length Longueur totale	Anzugsdrehmoment Prevailing torque Couple de serrage
Metrisches Feingewinde Fine pitch thread Filetage à pas fin	Rohrgewinde Tube thread Filetage pour tube								
DIN 13	DIN ISO 228							~L	Nm*
M 10 x 1	G 1/8" A	14,0	7,0	8,0	9,5	6,0	13	17,5	8,0
M 12 x 1,5	—	17,0	8,0	10,0	10,5	6,0	15	20,5	14,0
M 14 x 1,5	G 1/4" A	18,8	8,0	10,0	10,5	6,0	16	20,5	16,0
M 16 x 1,5	G 3/8" A	21,9	11,0	10,0	10,5	6,0	19	20,5	30,0
M 22 x 1,5	G 1/2" A	27,0	14,0	12,0	12,5	7,0	24	24,5	45,0
M 27 x 2	G 3/4" A	32,0	18,0	14,0	14,0	8,0	30	26,0	70,0
M 33 x 2	G 1" A	39,0	24,0	14,0	14,5	8,0	36	28,5	100,0
M 42 x 2	G 1 1/4" A	49,0	31,0	14,0	15,0	9,0	46	29,0	160,0

Nm* = Richtwert empfohlen/guidance level recommended/valeur indicative recommandée

Andere Abmessungen auf Anfrage/ other sizes on demand/ autres dimensions sur demande